

Жидкостной подогреватель



Каталог запасных частей

Thermo 90 ST

Thermo 90 ST
бензин
Thermo 90 ST
дизель

Содержание:

Наименование	Рисунок	Стр.
Компоненты подогревателя (нагнетатель, датчики, штифт)	Рис 1	3
Компоненты подогревателя (горелка и циркуляционный насос)	Рис 2	4
Элементы топливной системы	Рис 3	5
Электрика, органы управления	Рис 4	6
Элементы крепления и выхлопной системы	Рис 5	8
Элементы топливного контура	Рис 6	9
Элементы жидкостного контура	Рис 7	10
Элементы забора воздуха для горения	Рис 8	11
Элементы для выноса циркуляционного насоса	Рис 9	12

Полужирным шрифтом отмечены компоненты для поставляемых в настоящее время подогревателей (на дату составления каталога).

Остальные, не указанные в данном каталоге компоненты смотри в каталоге аксессуаров.

Модификация оборудования	
9007621А	Thermo 90 ST бензин 12В
9007622А	Thermo 90 ST дизель 12В
9007623А	Thermo 90 ST дизель 24В

Thermo 90 ST

Компоненты подогревателя (нагнетатель, датчики, штифт)

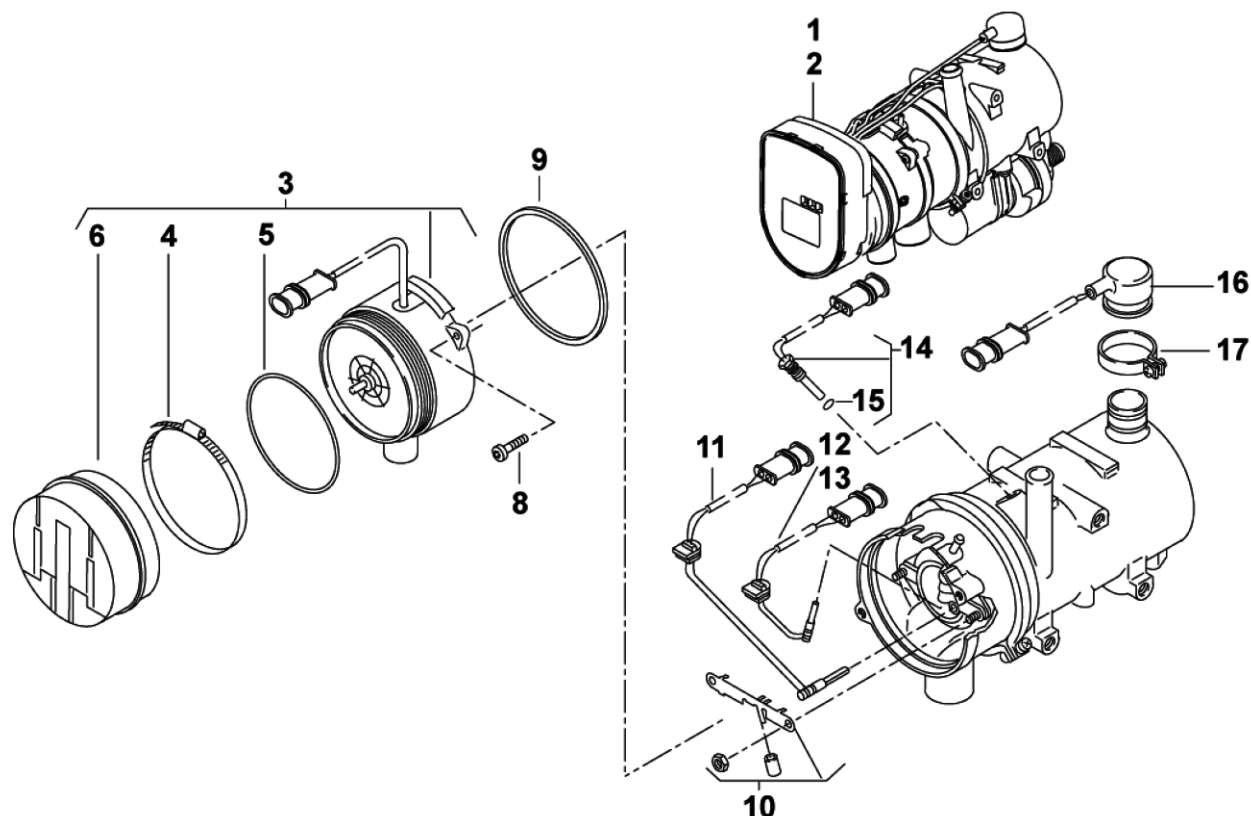


рис 1

поз.	КОЛ -ВО.	бенз	диз	ид №	наименование	примеч. / замена
3	1		х	9010621A	Нагнетатель воздуха 24В	упаковка
3	1	х	х	9010622A	Нагнетатель воздуха 12В	упаковка
4	1	х	х	1310876A	Хомут винтовой 100-120 DIN 3017 D Ø 100-120	
5	1	х	х	34888A	Кольцо уплотнительное DIN 3771 Ø 110x2	
6	1	х	х	88067E	Крышка крыльчатки нагнетателя	
8		х	х	9011518A	Болт крепления нагнетателя DIN 7500 M5x20	
9	1	х	х	83515B	Кольцо Ø 109/113 (формованное уплотнение)	
11	1	х	х	9010617B	Датчик пламени	упаковка
12	1	х	х	9010615B	Штифт накала 12В	упаковка
13	1		х	9005931B	Штифт накала 24В	1322644
14	1	х	х	9010620A	Датчик температуры охлаждающей жидкости + уплотнительное кольцо	упаковка
15	1	х	х	9011519A	Уплотнительное кольцо DIN 3770 Ø7x2	
16	1	х	х	9010616A	Датчик перегрева (укладка)	упаковка
17	1	х	х	82096A	Хомут Ø 37	

Thermo 90 ST

Компоненты подогревателя (горелка и циркуляционный насос)

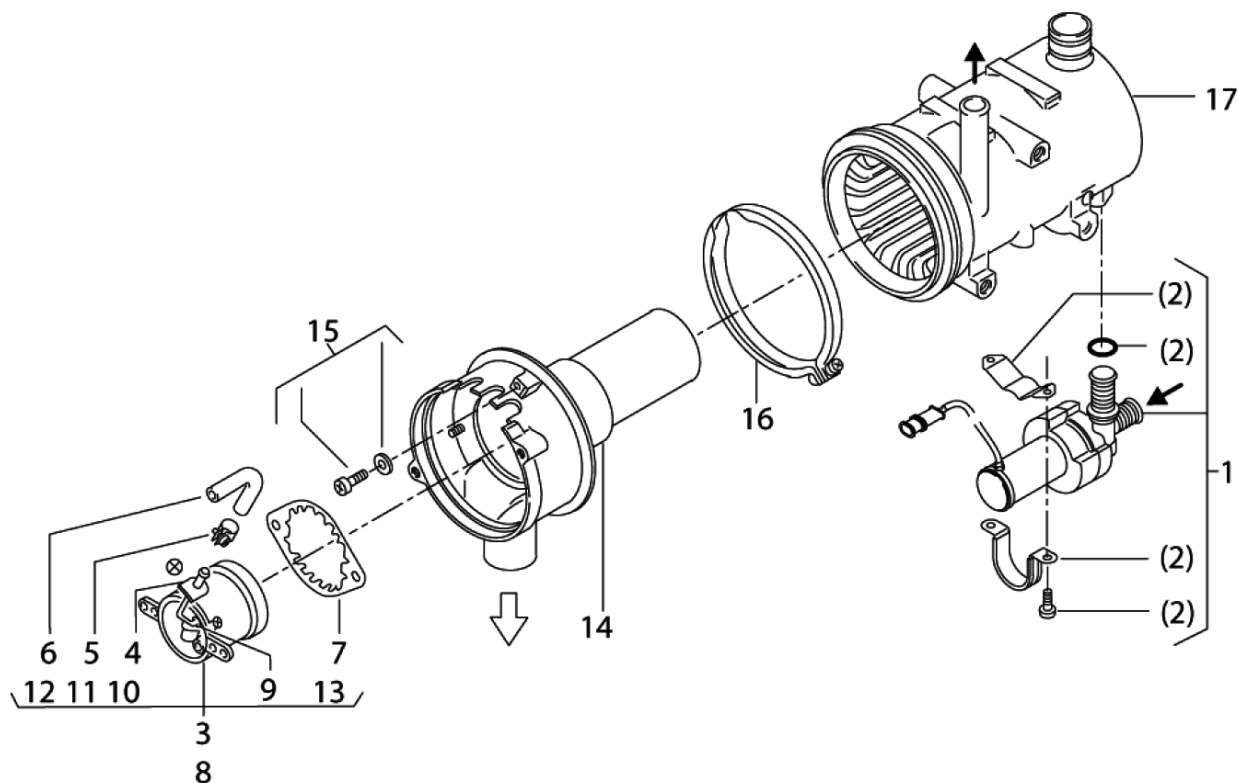


рис 2

поз.	КОЛ-ВО.	бенз	диз	ид №	наименование	примеч. / замена
1	1		x	9010618A	Циркуляционный насос U4846 24B (с монтажным комплектом)	Ø 20мм
1	1	x	x	9010619A	Циркуляционный насос U4846 12B (с монтажным комплектом)	Ø 20мм
2	1	x	x	9011521A	Монтажный комплект для U4846	
3	1	x		9010917A	Горелка бензиновая	Пакет
4	1	x	x	46374A	Уплотнение	Резиновое
6	1	x	x	34859C	Трубка топливная соединительная с углом 90°	Øi 4,5 \ Øa 10,5
7	1	x	x	32151B	Бленда зубчатая	
8	1		x	9010916A	Горелка дизельная	1322584
9	1		x	83230A	Уплотнительное кольцо горелки	
14	1	x	x	82415B	Камера сгорания (жаровая труба)	
15		x	x	9011520A	Крепежный комплект для жаровой трубы	
16	1	x	x	21295A	Хомут стяжной V – образный	Ø 129 мм
17	1	x	x	86244B	Теплообменник (Ø20мм для подключения жидкостных шлангов)	

Thermo 90 ST

Элементы топливной системы

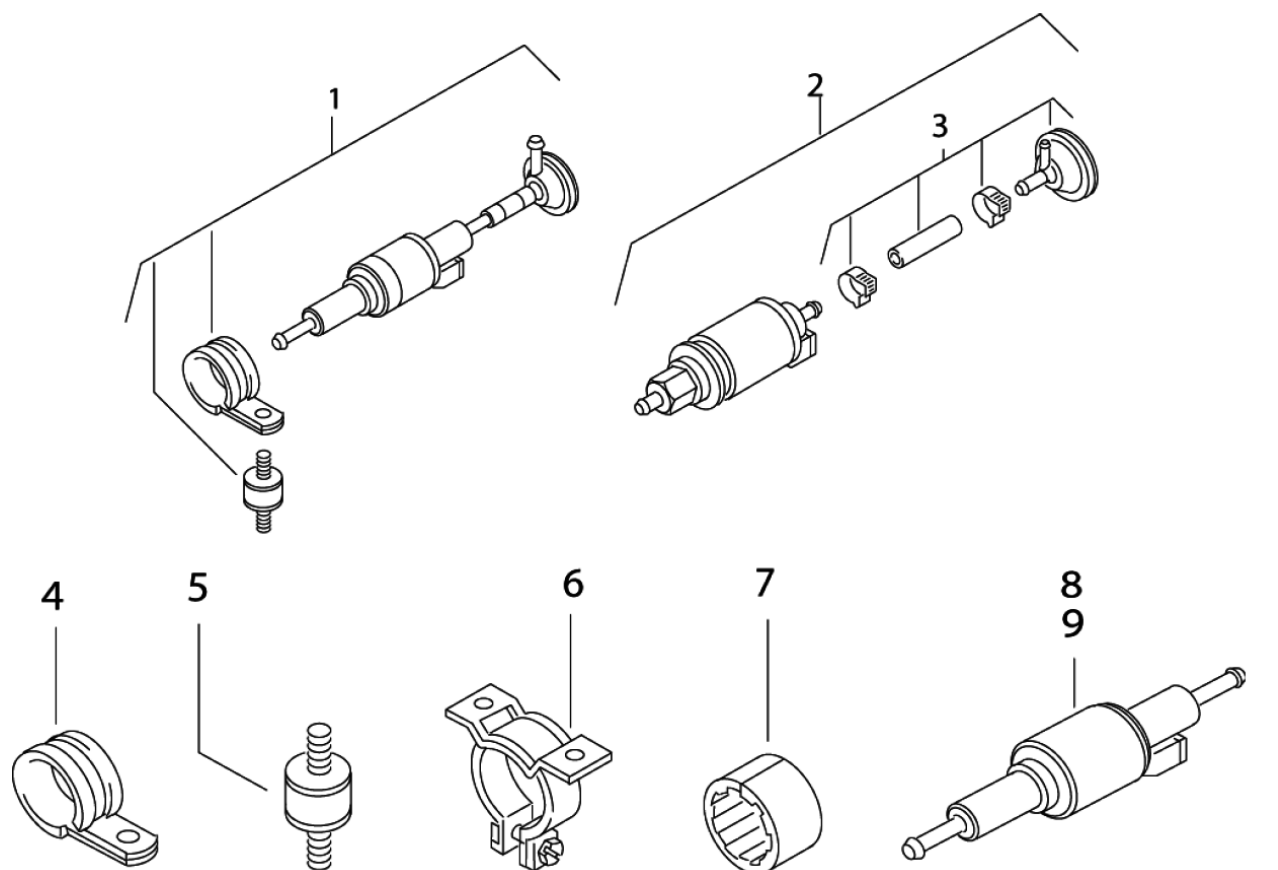


рис 3

поз.	КОЛ-ВО.	бенз	диз	ид №	наименование	примеч.
1	1		x	85155A	Насос-дозатор DP 30.02 24В (с топливным демпфером)	дизель
1	1	x	x	85567A	Насос-дозатор DP 30.02 12В (с топливным демпфером)	бензин \ дизель
2	1		x	47901В	Насос-дозатор 24В (с топливным демпфером)	дизель
2	1	x	x	82553В	Насос-дозатор 12В (с топливным демпфером)	бензин \ дизель
3	1	x	x	478814	Демпфер мембранный с крепежом	пакет
4	1	x	x	21499А	Хомут монтажный обрезиненный	Ø 35мм
5	1	x	x	1300790А	Демпфер резино - металлический	М8
6		x	x	255149	Кронштейн насоса - дозатора	
7	1	x	x	131320	Уплотнительная прокладка	
8	1		x	9012868С	Насос-дозатор 12В	дизель
9	1		x	9012869С	Насос-дозатор 24В	дизель

Thermo 90 ST

Электрика, органы управления

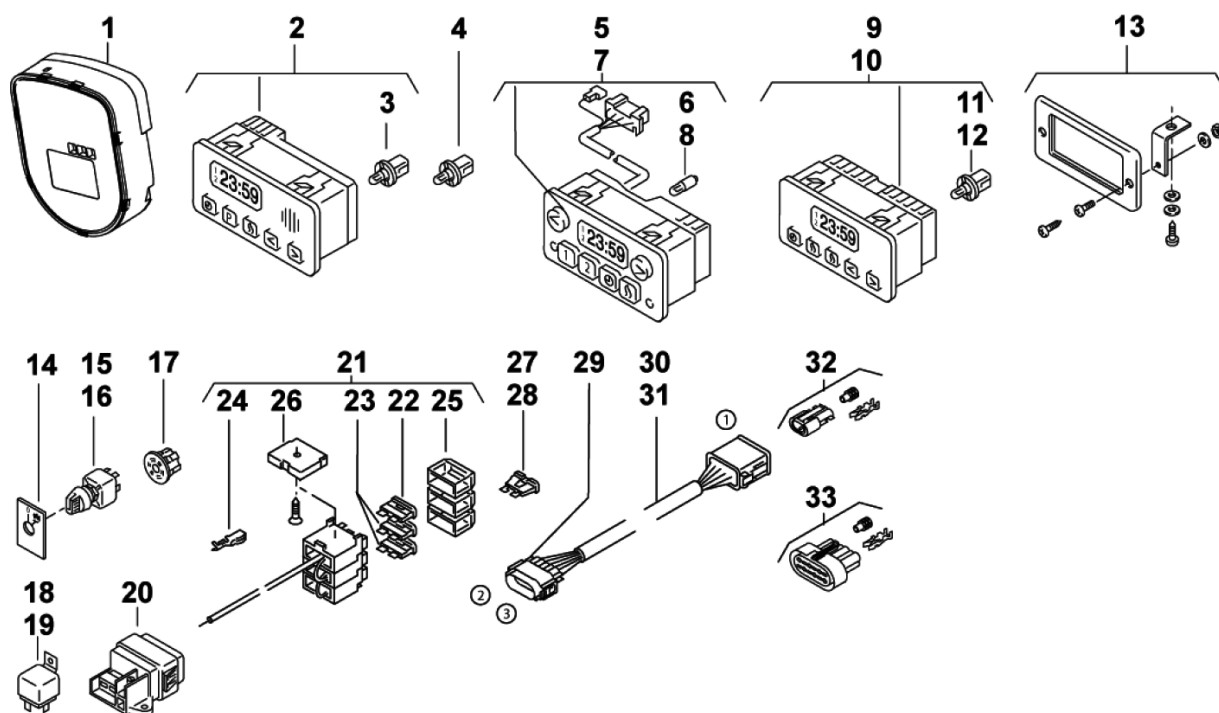


рис 4

поз.	КОЛ-ВО.	бенз	диз	ид №	наименование	примеч.
1	1		x	9011398A	Блок управления SG 1577 12V	дизель
1	1		x	9011399A	Блок управления SG 1577 24V	дизель
1	1	x		9011400A	Блок управления SG 1577 12V	бензин
1	1		x	9011404A	Блок управления SG 1577 12V (морское исполнение)	
1	1		x	9011405A	Блок управления SG 1577 24V (морское исполнение)	
2	1	x		85339C	Комбитаймер 1531 12/24 V С установленной лампой 24V	
3	1	x	x	90808A	Лампа 24 V	
4	1	x	x	90807A	Лампа 12 V	
5	1	x	x	63400A	Комбитаймер 1529 (24 часа) 9ти контактный	
6	1	x	x	467936	Лампа 12 V	
7	1		x	63399A	Комбитаймер 1529 24 V (24 часа) 9ти контактный	
8	1		x	469009	Лампа 24 V	
9	1	x	x	82774A	Комбитаймер 1529 12 V (7-ми дневный)	
10	1		x	82775A	Комбитаймер 1529 24 V (7-ми дневный)	

Thermo 90 ST

Электрика, органы управления

поз.	кол-во.	бенз	диз	ид №	наименование	примеч.
11	1	x	x	28443A	Лампа цокольная 12V	
12	1		x	28447A	Лампа 12V	
13	1	x	x	474630	Рамка монтажная для комбитаймера с крепежом	
14	1	x	x	116389	Наклейка под выключатель	
15	1	x	x	101858	Выключатель с лампой 12V	
16	1		x	101862	Выключатель с лампой 24V	
17	1	x	x	105365	Колодка выключателя	
18	1	x	x	15752A	Реле 5-ти контактное 12V	
19	1		x	15757A	Реле 5-ти контактное 24V	
20	1	x	x	9008710C	Коробка на 3 предохранителя	без предохран.
21	1	x	x	29661C	Держатель предохранителей в сборе на жгуте	без предохран.
22	1	x	x	103737	Предохранитель 5А	светло - коричн.
23	2	x	x	103922	Предохранитель 20А	желтый
26	1	x	x	28271A	Кронштейн держателя предохранителей	
27	1	x	x	103741	Предохранитель 7,5А	
28	1	x	x	103745	Предохранитель 25А	белый
29	1	x	x	88654B	Разъём на подогреватель 12 pin	
30	1	x	x	90216B	Жгут на насос-дозатор + разъём + уплотнения и контакты	5030 мм
31	1	x	x	9005029B	Жгут на подогреватель (с 12 pin разъёмом)	
31	1	x	x	90236B	Жгут с колодкой (без реле вентилятора печки)	1520 мм
32	1	x	x	65667A	Комплект штекеров жгута на насос - дозатор	2 pin
33	1	x	x	65668A	Штекер главного жгута + уплотнения + контакты	12 pin

Thermo 90 ST

Элементы крепления и выхлопной системы

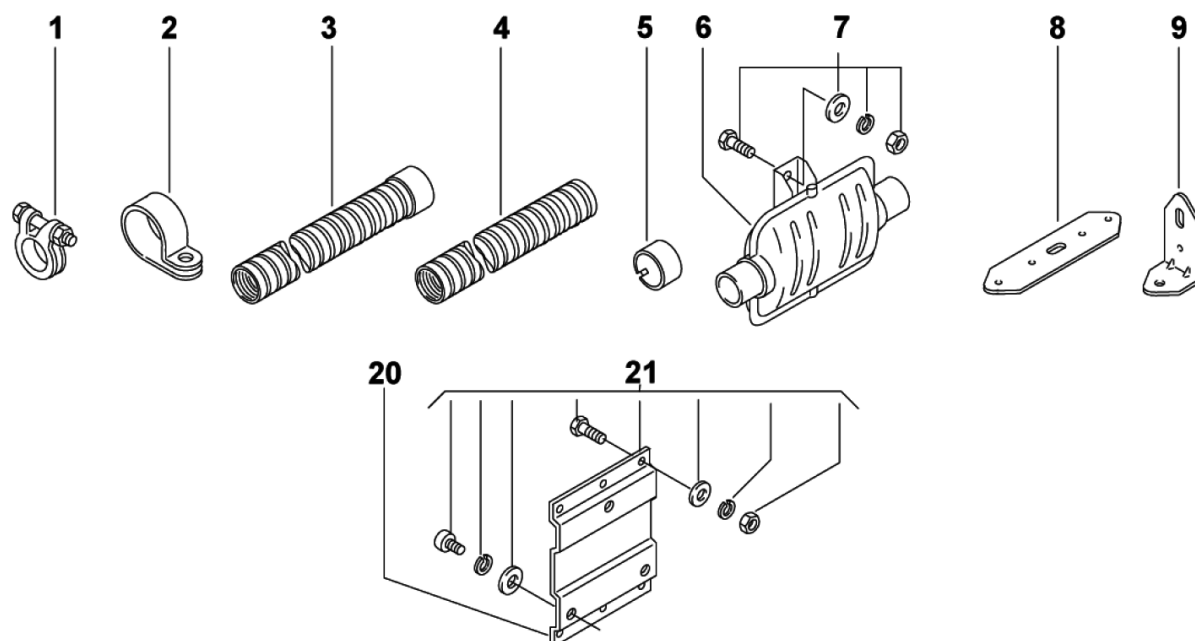


рис 5

поз.	КОЛ-ВО.	бенз	диз	ид №	наименование	примеч.
1	4	x	x	367400	Хомут выхлопной трубы	Ø 39-42
2	2	x	x	90433A	Хомут крепления выхлопной трубы	Ø 42
3	1	x	x	15527A	Выхлопная труба нерж. 1000 мм, Ø 38 / 42мм	
4		x	x	353221	Выхлопная труба нерж. Ø 38 / 42мм	на метры
5	1	x	x	24046A	Защитный колпачок нерж.	Ø 42,3
6	1	x	x	19562E	Выхлопной глушитель	Ø 38
7	1	x	x	9011522A	Крепежные элементы для глушителя	
8	1	x	x	242888	Пластина монтажная	
9	1	x	x	242780	Уголок монтажный	
20	1		x	1310582A	Хомут со скобой	
20	1	x	x	20583A	Кронштейн	
21	1	x	x	9011523A	Комплект крепежа кронштейна	

Thermo 90 ST

Элементы топливного контура

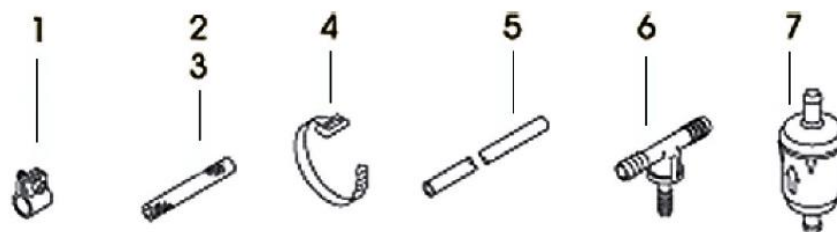


Рис 6

поз.	КОЛ-ВО.	бенз	диз	ид №	наименование	примеч.
1	4	x	x	1310763A	Хомут Ø 12мм	
1		x	x	1310947A	Хомут Ø 10мм	
2	4	x	x	484032	Топливная трубка Øi 4,5 \ Øa 12,5 L=50 мм	резина
3	2	x	x	462535	Топливная трубка Øi 7,5 / Ø 12,5 L=70	резина
4	12	x	x	309761	Кабельная стяжка (биндер)	L=205 мм
5		x	x	483931	Топливная трубка Øi 2 \ Øa 5	на метры
6	1	x	x	9001344	Тройник топливный 8x5x8	пластик
7	1		x	487171	Фильтр топливный	дизель

Thermo 90 ST

Элементы жидкостного контура

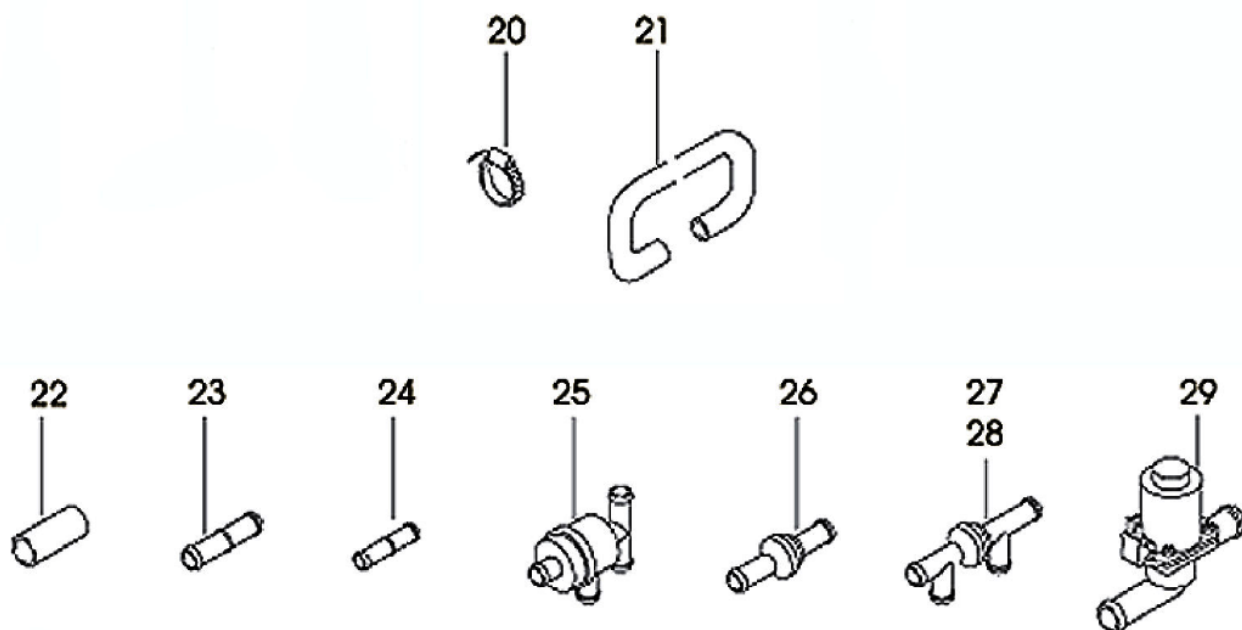


Рис 7

поз.	КОЛ-ВО.	бенз	диз	ид №	наименование	примеч.
20	6	x	x	33930A	Хомут шланговый винтовой Ø 23-35	
21	1	x	x	33894A	Шланг жидкостной L=2200 мм Øi 20 \ Øa 29	
22	1		x	86964A	Шланг жидкостной L=65 мм Øi 20 \ Øa 29	
23	2	x	x	66934B	Трубка Øa 20	
24	2	x	x	66908B	Штуцер соединительный 20x20	
25	1	x	x	19872A	Термостат 20x20x20x20	
26	1	x	x	489999	Клапан обратный 20x20	
27	1	x	x	19873A	Клапан обратный 20x20x20x20	
28	1	x	x	87072A	Клапан обратный 20x20x22x22	
29	1	x	x	492701	Электро клапан Ø20 (12V постоянное напряж.)	

Thermo 90 ST

Элементы забора воздуха для горения

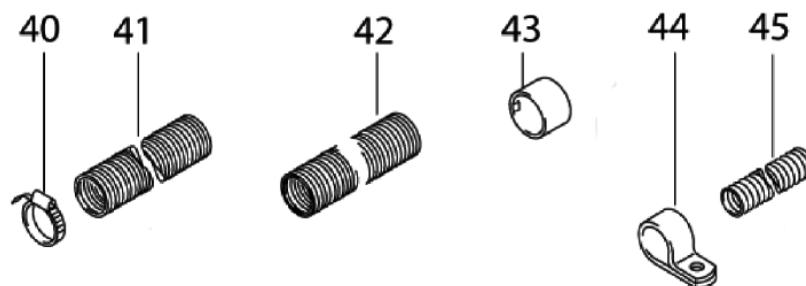


рис 8

поз.	КОЛ- во.	бенз	диз	ид №	наименование	примеч.
40	2	x	x	9014771A	Хомут винтовой Ø 28-35	
41	1	x	x	22931A	Трубка воздухозаборная с глушителем РАК L=1160 мм, Øi 30,5 \ Øa 38	
42	1	x	x	63204B	Трубка воздухозаборная с глушителем РАК L=1900 мм, Øi 30,5 \ Øa 38	
43	1	x	x	29519A	Защитный колпачок Ø 39	пластик
44	2	x	x	499021	Хомут крепления Ø 33	сталь
45		x	x	21446A	Трубка воздухозаборная РАК Øi 30,5 \ Øa 35	на метры

Thermo 90 ST

Элементы для выноса циркуляционного насоса

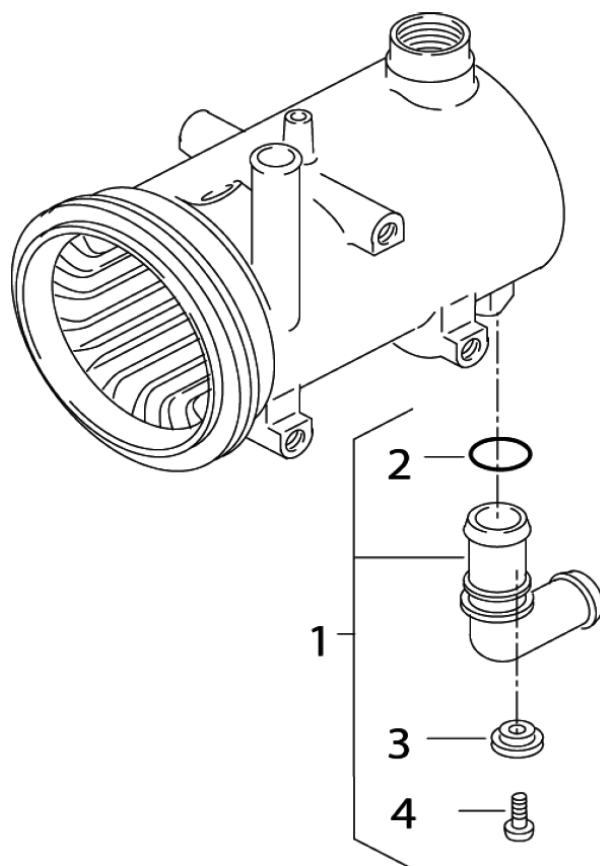


рис 9

поз.	КОЛ-ВО.	бенз	диз	ид №	наименование	примеч.
1	1	x	x	22524B	Штуцер угловой 90° Ø20 мм	укладка
2	1	x	x	22405B	Кольцо уплотнительное DIN 3770 19,8 x 2,3	
3	1	x	x	29298B	Шайба для фиксации	
4	1	x	x	1310755A	Болт DIN 7500-CE M4 x 16	