

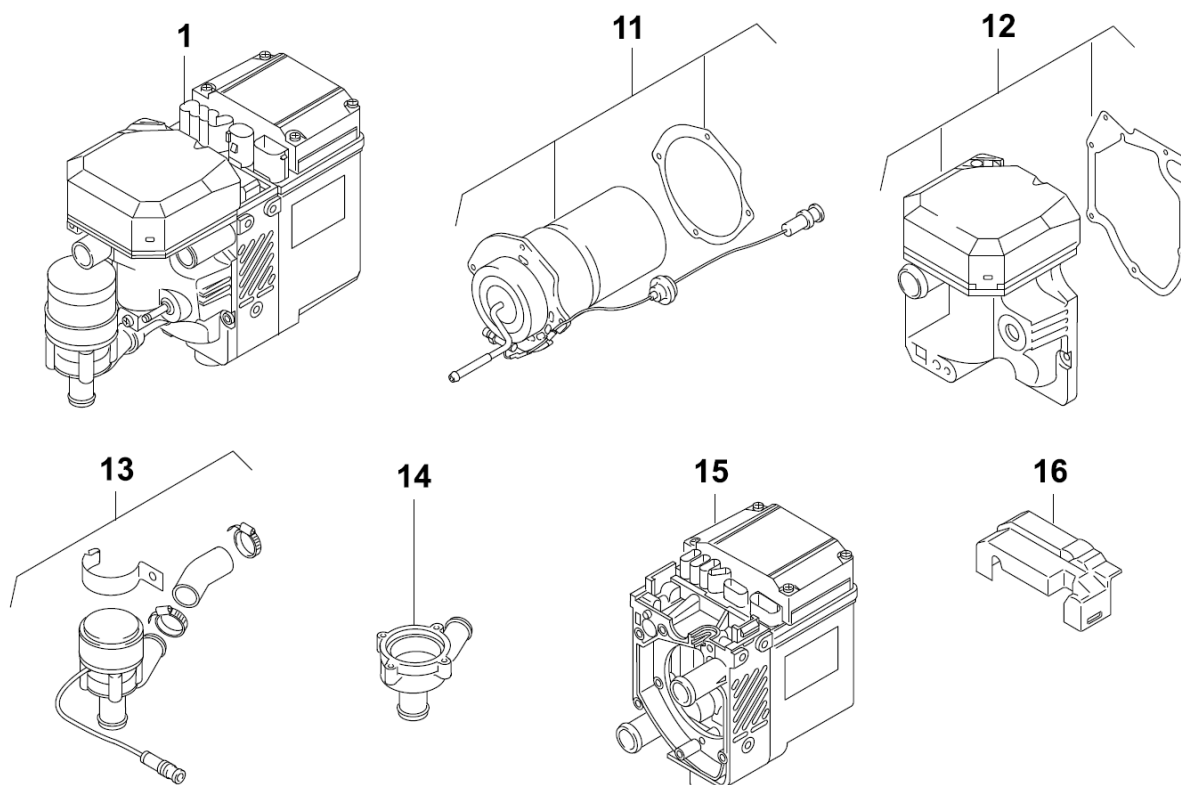


## **Каталог запасных частей**

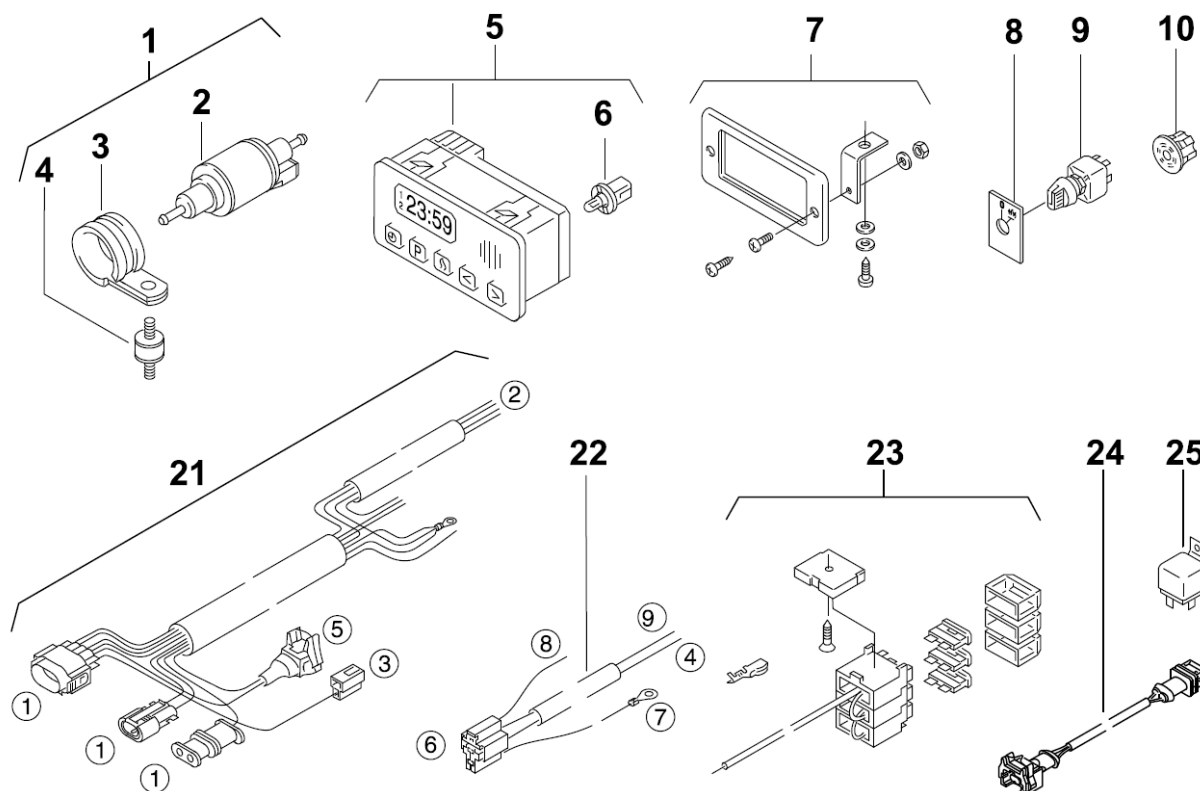
**Thermo 50**  
дизель 24В

Москва  
Ид № 7110804090  
(из 70971 от 04/2003)

| наименование оборудования      | идент №      | дополнительно |
|--------------------------------|--------------|---------------|
| Thermo 50.03 дизель 24V        |              | MAN           |
| <b>Thermo 50.04 дизель 24V</b> | <b>67014</b> | Standard      |

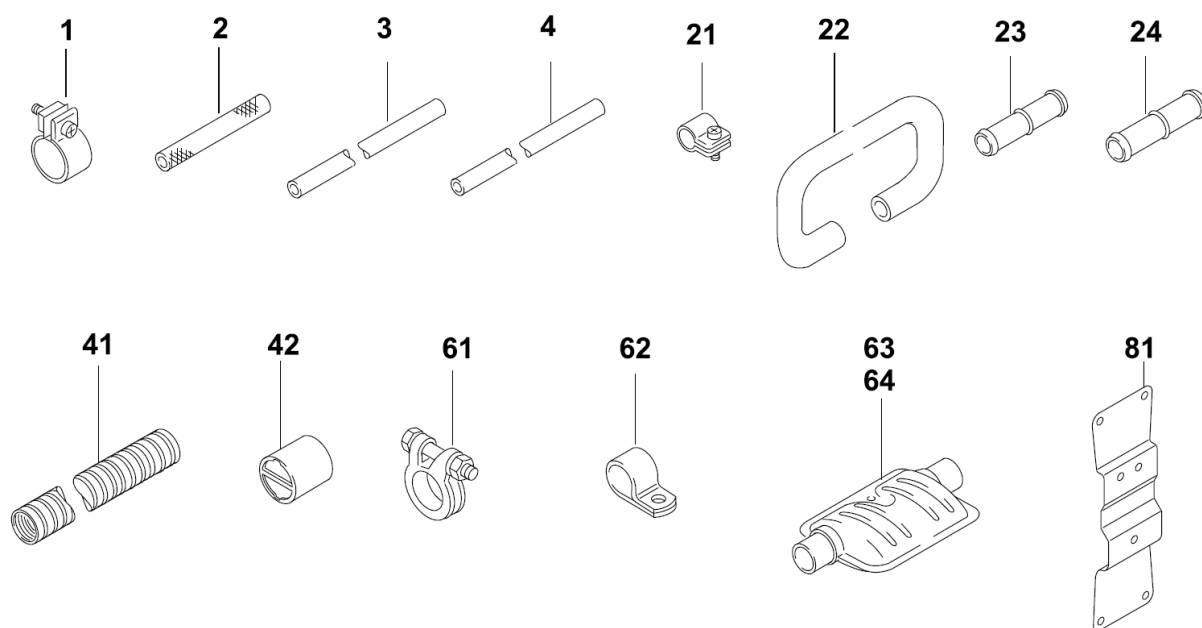


| поз. | кол-во | ид №         | название                                     | замечания                |
|------|--------|--------------|--|--------------------------|
| 1    | х      | 67427        | ремонтный отопитель Thermo 50.03 24V         | без эл. проводки         |
| 1    | х      | 67871        | ремонтный отопитель Thermo 50.04 24V         | без эл. проводки         |
| 11   | 1      | <b>98234</b> | <b>горелка дизельная + штифт накала</b>      | крепление саморезами     |
| 12   | 1      | <b>98235</b> | <b>нагнетатель воздуха 24V</b>               | крепление саморезами     |
| 13   | 1      | <b>98237</b> | <b>циркуляционный насос U4847 24V</b>        | с крепежом               |
| 14   | 1      | <b>93012</b> | <b>крышка насоса U4847 аксиальная</b>        | с уплотнением и крепежом |
| 15   | 1      | <b>98236</b> | <b>блок управления с теплообменником 24V</b> | с уплотнением и крепежом |
| 16   | 1      | 65852        | крышка разъемов блока управления             | с уплотнением и крепежом |

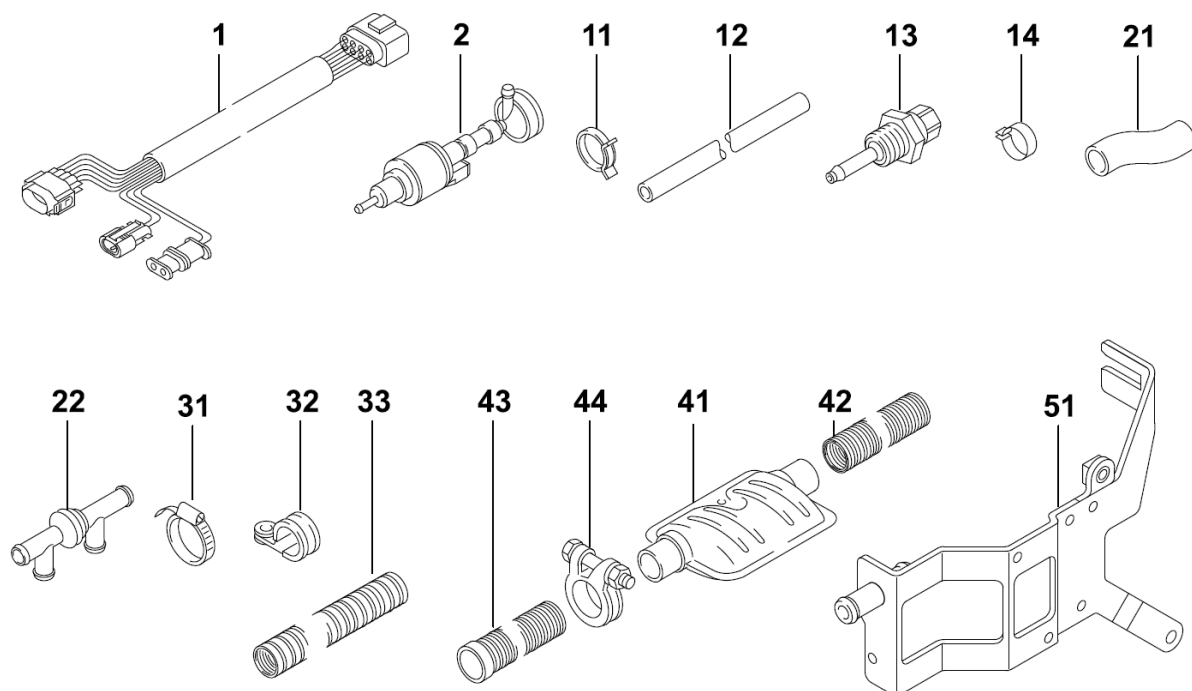


- ① разъёмы на блок управления отопителя  
 ② жгут для подключения таймера (органа управления)  
 ③ диагностический разъём  
 ④ жгут к мотору вентилятора печки салона  
 ⑤ разъём на насос-дозатор  
 ⑥ колодка реле для активации мотора вентилятора печки слона  
 ⑦ контакт – (31)      ⑧ контакт + (30)      ⑨ контакт + 15

| поз. | кол-во | ид №   | название  | замечания              |
|------|--------|--------|---|------------------------|
| 1    | 1      | 90379  | насос-дозатор DP30 24V (с крепежом)                   | в пакете               |
| 2    | 1      | 89373  | насос-дозатор DP30 24V                                |                        |
| 3    | 1      | 21499  | хомут монтажный Ø 35мм                                |                        |
| 4    | 1      | 462543 | демпфер резино – металлический М6                     |                        |
| 5    | 1      | 85339  | комбитаймер 1531 12/24V<br>с установленной лампой 24V | 3х<br>временной        |
| 6    | 1      | 90808  | лампа 24V   | для 85339              |
| 7    | 1      | 474630 | рамка монтажная для комбитаймера<br>с крепежом        |                        |
| 8    | 1      | 116389 | наклейка под выключатель                              |                        |
| 9    | 1      | 101862 | выключатель с лампой 24V                              |                        |
| 10   | 1      | 105365 | колодка выключателя                                   |                        |
| 21   | 1      | 67863  | жгут основной   |                        |
| 22   | 1      | 90236  | жгут L=1520   |                        |
| 23   | 1      | 29661  | держатель на 3 предохранителя<br>в сборе на жгуте     | с предо<br>хранителями |
| 24   | 1      | 98043  | жгут на насос-дозатор L=5020                          |                        |
| 25   | 1      | 15757  | реле 24V  |                        |



| поз. | кол-во | ид №   | название  | замечания         |
|------|--------|--------|---|-------------------|
| 1    | 8      | 330027 | хомут Ø 10мм  | замена<br>1310947 |
| 2    | 2      | 462535 | топливная трубка соединительная<br>L=70 мм iØ 7,5 / aØ 12,5 |                   |
| 3    | x      | 483931 | топливная трубка iØ 2 / aØ 5                                | на метры          |
| 4    | 4      | 484032 | топливная трубка соединительная<br>L=50 мм iØ 4,5 / aØ10,5  |                   |
| 21   | 3      | 20965  | хомут для выхлопной трубы<br>силовой Ø24...26               |                   |
| 22   | 1      | 33894  | шланг жидкостной L=2000 iØ 20 / aØ29                        |                   |
| 23   | 2      | 66908  | штуцер соединительный 20x18                                 | пластик           |
| 24   | 2      | 66934  | штуцер соединительный 20x20                                 | пластик           |
| 41   | 1      | 30625  | трубка забора воздуха для горения<br>iØ22 / aØ25 L=1000     | замена<br>83174   |
| 42   | 1      | 29516  | колпачок воздухозаборной трубы Ø27мм                        |                   |
| 61   | 3      | 300101 | хомут для выхлопной трубы силовой<br>Ø24...27               |                   |
| 62   | 2      | 405256 | хомут монтажный<br>для выхлопной трубы Ø 25                 |                   |
| 63   | 1      | 86450  | глушитель выхлопных газов Ø 22                              |                   |
| 64   | 1      | 20844  | глушитель выхлопных газов Ø 22                              |                   |
| 81   | 1      | 67015  | кронштейн отопителя   |                   |



| поз. | кол-во | ид №          | название  | замечания             |
|------|--------|---------------|---|-----------------------|
| 1    | 1      | 67862         | жгут проводов L=150   |                       |
| 2    | 1      | <b>65210</b>  | <b>насос-дозатор DP30 24V</b>   | пригодно для RME      |
| 11   | 2      | 67431         | хомут пружинный Ø29   |                       |
| 12   | 1      | 67430         | топливный шланг   |                       |
| 13   | x      | 67432         | штуцер топливный Ø6 M12x1,5   |                       |
| 14   | 4      | 463949        | хомут Ø10мм   |                       |
| 21   | 1      | 64729         | шланг формованный (устанавливается между циркуляционным насосом и отопителем) |                       |
| 22   | 1      | 12751         | обратный клапан 18x18x18x18   |                       |
| 31   | 1      | <b>139696</b> | <b>шланговый хомут 16...14</b>  | <b>замена 1303080</b> |
| 32   | 1      | 67546         | хомут монтажный Ø24   |                       |
| 33   | 1      | 21941         | трубка забора воздуха для горения iØ22 / aØ25 L=420                           | <b>замена 83174</b>   |
| 41   | 1      | <b>20844</b>  | <b>труба выхлопная Ø22</b>  | <b>замена 406503</b>  |
| 42   | 1      | 35185         | труба выхлопная iØ22 / aØ26 L=160   |                       |
| 43   | 1      | 26008         | труба выхлопная iØ22 / aØ26 L=345 (с защитным колпачком)                      |                       |
| 44   | 1      | <b>300101</b> | <b>хомут для выхлопной трубы силовой Ø24...27</b>                             |                       |
| 51   | 1      | 67428         | кронштейн   |                       |