

# Спецификация запасных частей

Жидкостной отопитель

TR 90 | TR 90 для работы в Высокогорье

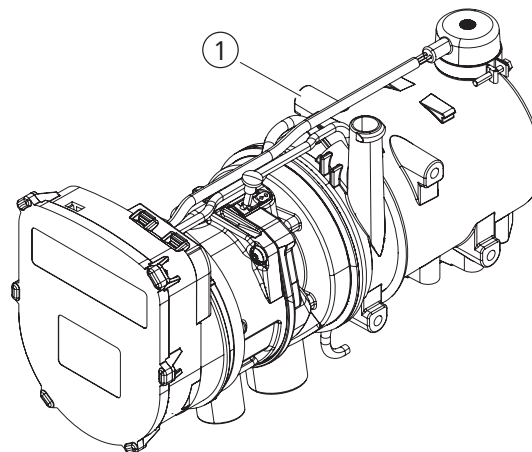


Русский

# Оглавление

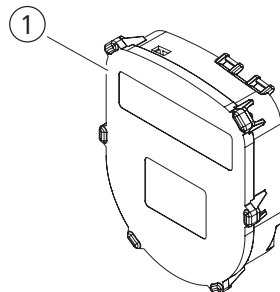
1	Отопители заменяемые в сборе	3
2	Блоки управления	4
3	Детали отопителя	5
4	Детали электрики	7
5	системе охлаждения	8
6	Подача топлива	9
7	Подача воздуха для горения	10
8	Система выпуска отработанных газов	11
9	Крепежные детали	12

# 1 Отопители заменяемые в сборе



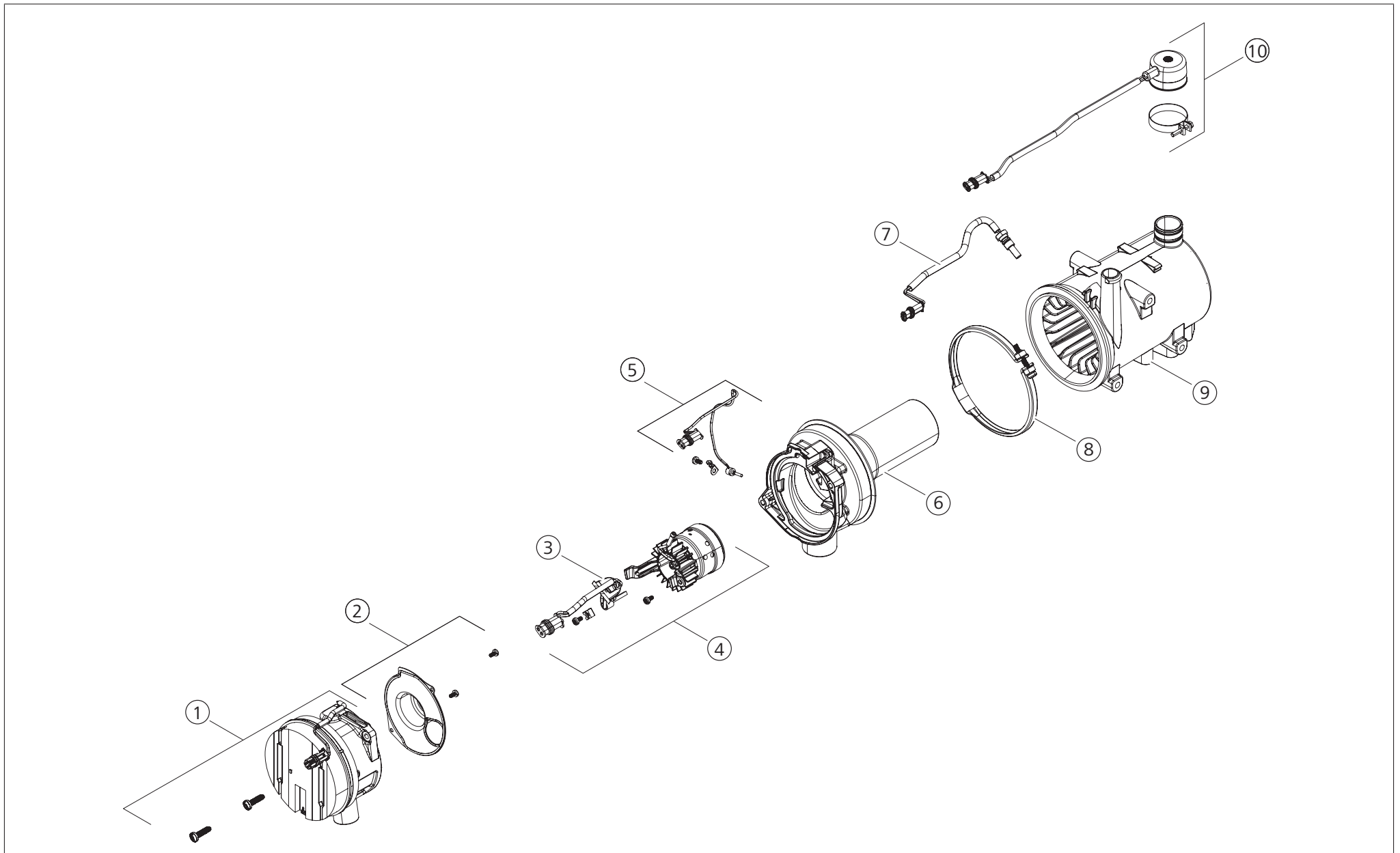
Поз.	12 В	24 В	Деталь №	Описание
1	■		1317509С	ТР90 12 В с жидкостным насосом U4840
1		■	1317508С	ТР90 24 В с жидкостным насосом U4840
1	■		9030723С	ТР90 12 В без жидкостного насоса
1		■	9030722С	ТР90 24 В без жидкостного насоса
1		■	9034842А	ТР90 24 В для работы в Высокогорье

## 2 Блоки управления



Поз.	12 В	24 В	Деталь №	Описание
1	■		1318925С	Блок управления 1577 12 В U4840
1		■	1318926С	Блок управления 1577 24 В U4840
1	■		9030364С	Блок управления 1577 12 В
1		■	9030362С	Блок управления 1577 24 В
1		■	9034841А	Блок управления 1577 24 В для работы в Высокогорье

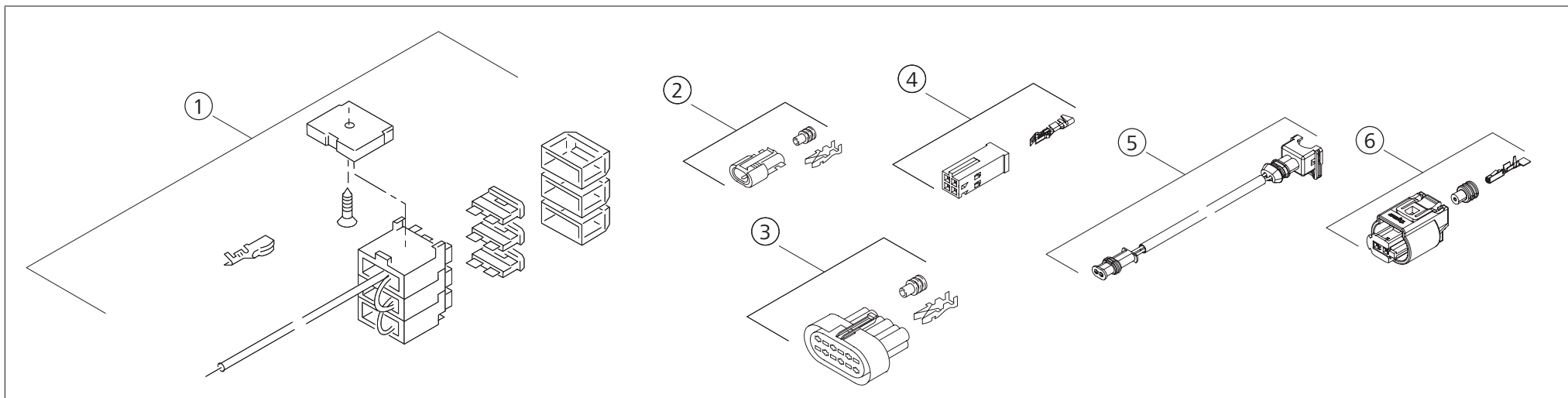
### 3 Детали отопителя



Поз.	12 В		Деталь №	Описание
	12 В	24 В		
1	■		1317514B <sup>[1]</sup>	Вентилятор 12 В
1		■	1317513B <sup>[1]</sup>	Вентилятор 24 В
2	■	■	9026176A	Прокладка
3	■		1317519A	Штифт накаливания 12 В
3		■	1317518A	Штифт накаливания 24 В
4	■		1317517A	Горелка со штифтом накаливания 12 В
4		■	1317516A	Горелка со штифтом накаливания 24 В
5	■	■	1317520A	Датчик температуры выпускных газов
6	■	■	1317515A	Жаровая труба
7	■	■	9010620A	Датчик температуры
8	■	■	1322856A	Зажимной хомут Ø129
9	■	■	1317521A	Теплообменник
10	■	■	9010616A	Защита от перегрева

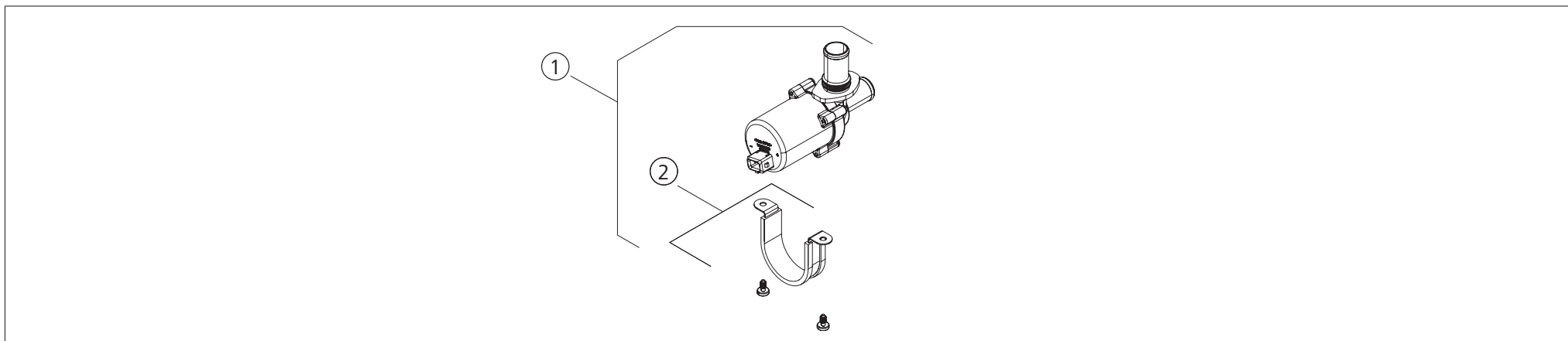
[1] При замене нагнетателя необходимо также заменять прокладку.

## 4 Детали электрики



Поз.	12 В	24 В	Деталь №	Описание
1	■	■	1321992A	Держатель предохранителя
2	■	■	9024074A	Разъем в блок управления - топливный насос
3	■	■	65668A	Разъем в блок управления - подогреватель
4	■	■	9029703A	Разъем для диагностики
5	■	■	1318928A	Жгут проводов U4840
6	■	■	1318966A	Разъем для насоса DP42
-	■	■	9030666A	Жгут проводов к транспортному средству
-	■	■	1321993A	Жгут проводов вентилятора печки транспортного средства
-	■	■	1321925A	Жгут проводов топливного насоса

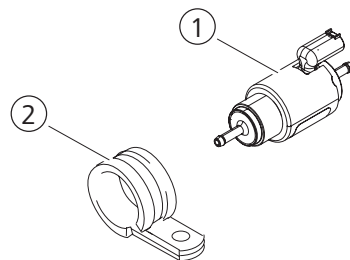
## 5 системе охлаждения



Поз.	12 В	24 В	Деталь №	Описание
1	■		1317523A	Жидкостной насос U4840 12 В с крепежными деталями
1		■	1317522A	Жидкостной насос U4840 24 В с крепежными деталями
2	■	■	9026075A	Крепежные детали жидкостного насоса

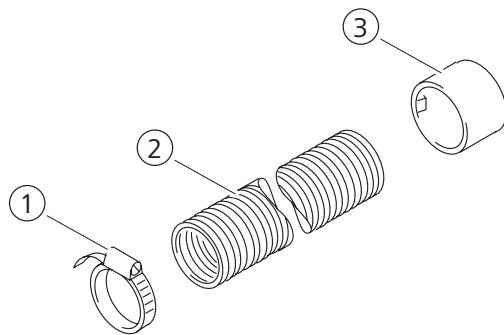


## 6 Подача топлива



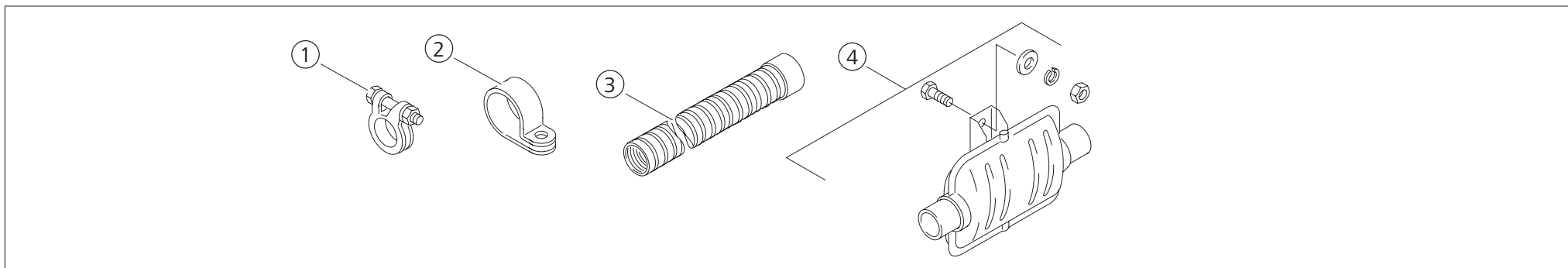
Поз.	12 В	24 В	Деталь №	Описание
1	■	■	9026177A	Топливный насос DP42
2	■	■	9022835A	Хомут для трубки Ø35 (5х)

## 7 Подача воздуха для горения



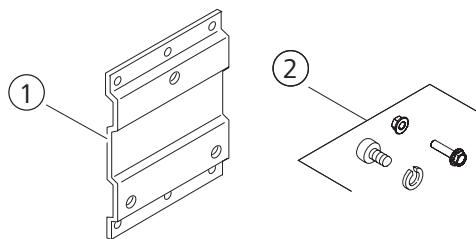
Поз.	12 В	24 В	Деталь №	Описание
1	■	■	1320271A	Хомут Ø23-35 (20x)
2	■	■	1319607A	Глушитель впускной системы Ø30 1160 mm
3	■	■	1320258A	Защитная крышка Ø39

## 8 Система выпуска отработанных газов



Поз.	12 В		Деталь №	Описание
	12 В	24 В		
1	■	■	1320194A	Хомут Ø39-42
2	■	■	1320276A	Хомут для трубки Ø42 (5х)
3	■	■	1322674A	Гибкая трубка с наконечником Øi.38/Øa.42 1000 mm
4	■	■	9026409A	Глушитель выпускной системы Ø38

## 9 Крепежные детали



Поз.	12 В		Деталь №	Описание
	■	■		
1	■	■	1320505A	Кронштейн
2	■	■	9024805A	Крепежные детали кронштейна

Для многоязыковой версии английский является обязательным.

Номера телефонов для вашей страны приведены в брошюре сервисных центров Webasto и в интернете на странице представительства Webasto в вашей стране.

Webasto Thermo & Comfort SE  
Postfach 1410  
82199 Gilching  
Germany

Адрес для посетителей:  
Friedrichshafener Str. 9  
82205 Gilching  
Germany

Technical Extranet: <http://dealers.webasto.com>

**webasto.com**