

**Wasser-Heizgeräte
Water Heaters
Chauffages à eau
Caldiae ad acqua
Vattenvärmare**

**Ersatzteil-Liste
Spare parts list
Pièces de rechange
Parti di ricambio
Reservdelslista**

**BBW 46
DBW 46
DaimlerChrysler**

Ersatz-Heizgeräte
Replacement heater
Remplacement appareil
Riscaldatore di ricambio
Reserv-värmaren

Seite/page/page/pag./sid 3

Teile zum Heizgerät
Parts for heater
Pièces pour appareil
Parti di caldaia
Delar för värmare

Bild/fig. 1, 2, 3

Elektrische Teile
Electrical accessories
Pièces électriques
Parti elettrici
Elektriska tillbehör

Bild/fig. 4

Teile zum Brennstoffsystem
Parts of fuel supply
Pièces afférentes au alimentation en combustible
Parti al circuito di alimentazione combustibile
Delar för bränslesystem

Bild/fig. 5

Teile zum Brennluftsystem
Parts of combustion air system
Pièces afférentes au système d'air comburant
Parti al sistema ria comburente
Delar för förbränningsluft-system

Bild/fig. 6

Teile zum Abgassystem
Parts of exhaust system
Pièces afférentes au système d'échappement
Parti al circuito fumi di scarico
Delar för avgassystemet

Bild/fig. 6

Teile zum Heizwassersystem
Parts of heating water system
Pièces afférentes au système d'eau chaude
Parti al circuito d'acqua
Delar för värme-vattensystemet

Bild/fig. 7, 8

Mechanische Teile
Mechanical parts
Pièces mécaniques
Parti meccanici
Mekaniska delar

Bild/fig. 9

weitere Zubehörteile
siehe Zubehör-Katalog
for additional accessory parts
refer to the accessories catalogue
pour d'autres accessoires consulter
le catalogue d'accessoires
per altri accessori
consultare il catalogo relativo
flera tillbehördelar
se tillbehörkatalog

Normteile, Dichtmittel usw.
Standard parts, sealing material etc.
Pièces normalisées, matériaux à joints etc.
Particolari standard, materiale sigillante ecc.
Standarddelar, tätningsmaterial etc.

Seite/page/page/pag./sid 20

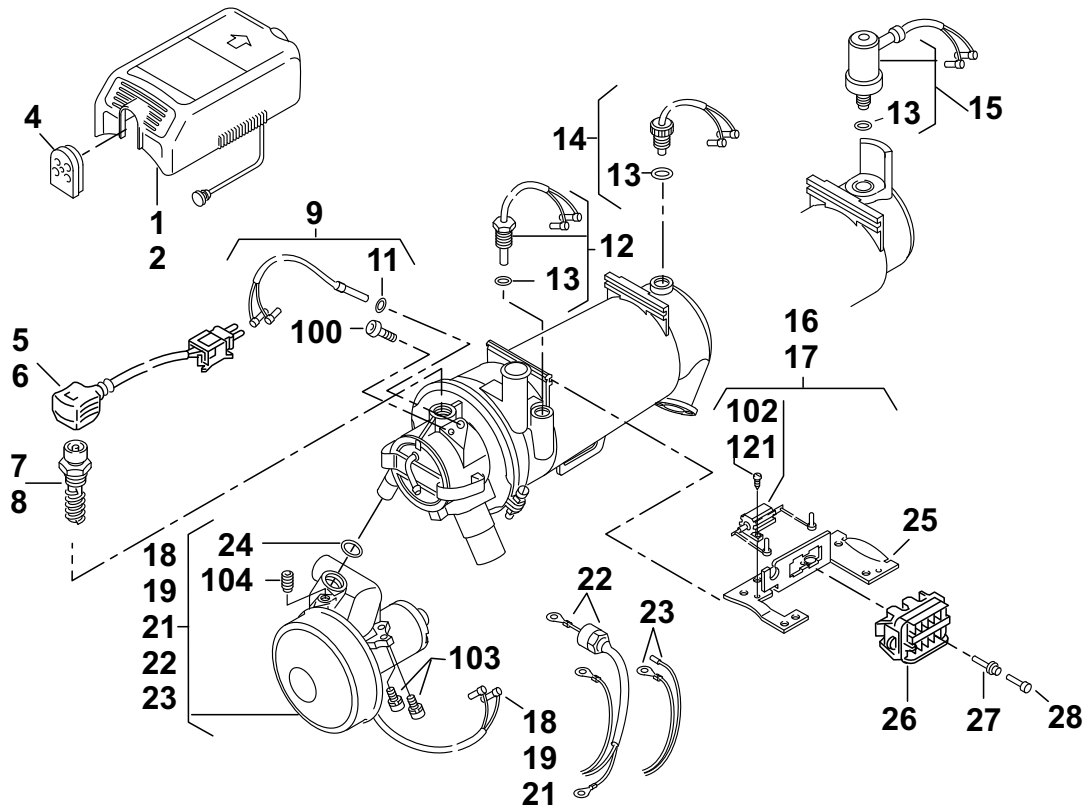
Ausführung	Spannung	Bestell-Nr.	DB-Nr.	eingebaut in Fahrzeug
BBW .78	12 V	265 41A	A 124 500 26 98	Turbo Motor mit 4-Ventil-Technik ab Modellpflege 92
DBW .81	12 V	280 90A	A 124 500 27 98	
DBW .82	12 V	286 81B	A 124 500 29 98	
BBW .52	12 V	154 81C	A 129 500 03 98	300 SL; 300 SL 4-Ventiler; 420 SL; 500 SL
DBW .54	24 V	155 20A	A 461 500 00 98	240 GD entstört
BBW .76	12 V	262 74A	A 461 500 01 98	230 GE; 300 GE entstört
DBW .25	12 V	105 941	A 000 830 89 61	240 GD; 250 GD; 300 GD

Komplette Heizgeräte sind bei DaimlerChrysler zu beziehen / Complete heaters can be ordered from DaimlerChrysler / des appareils de chauffage complets sont à commander chez DaimlerChrysler / i riscaldatori completi sono reperibili ps. DaimlerChrysler / Kompletta värmeaggregat finns att köpa hos DaimlerChrysler

Pos. Item Repère Pos. Pos.	Stück Quantity Nombre Pezzi Antal	Bestell-Nr. Part no. Référence No. di. cat. Best. nr.	A / N	Benennung	Description Désignation	Denominazione Benämning	Bemerkungen Remarks Remarques Note Anmärkning
	BBW DBW						
Teile zum Heizgerät / parts for heater / pièces pour appareil / parti di caldaia / delar för värmare							
1	1	447 056		Kappe	cap capot	cappa kåpa	
2	1	450 154		Kappe	cap capot	cappa kåpa	
3							
4	1	108 781		Gummitülle	rubber grommet joint en caoutchouc	collare die tenuta gummitätning	.78/81
					wenn keine Umwälzpumpe montiert ist / when a circulating pump is not installed/ n'est montée d'une pompe de circulation/ quando non è montata la pompa di circolazione / om ingen vattenpump monteras		
5	1	467 67K		Kabelbaum 130 lg.	wiring harness faisceau des câbles	fascio cavi kablage	
6	1	160 09A	A	Kabelbaum 260 lg.	wiring harness faisceau des câbles	fascio cavi kablage	.78/81
7	1	479 594		Glühkerze 12 V	glow plug bougie à incandescence	candela glödstick	verwenden für 12 V + 24 V-Anlagen ohne Glühtaktung sowie für 12 V-Anlagen mit Glühtaktung / use for 12 + 24 V appliances without glow pulsing as well as for 12 V-appliances with glow pulsing / à utiliser pour les installations 12 V + 24 V sans commande par incandescence et pour les installations 12 V avec commande par incandescence / da usare con impianti a 12 V+ 24 V senza ciclaggio a incandescenza e con impianti a 12 V con ciclaggio a incandescenza / använd för 12 V + 24 V-anläggningar utan glödtaktning liksom för 12 V-anläggningar med glödtaktning
8	1	157 915		Glühkerze 24 V	glow plug bougie à incandescence	candela glödstick	verwenden für 24 V-Anlagen mit Glühtaktung / use for 24 V appliances with glow pulsing / à utiliser pour les installations 24V avec commande par incandescence / da usare con impianti a 24 V con ciclaggio a incandescenza / använd för 24 V-anläggningar med glödtaktning
9	1	479 004		Flammwächter 170 lg	flame control cellule photoélectrique	fotoresistenza flammvakt	
10							
11	1	443 123		•Runddichtring 5 x 1	gasket ring joint	guarnizione o-ring	
12	1	634 61A		Temperaturfühler	temperature sensor sonde thermique	termosensore temperatursensor	
13	1	431 567		•Runddichtring 7 x 2	gasket ring joint	guarnizione o-ring	
14	1	109 026		Temperatursicherung 138 ° C	overheat fuse fusible thermique	termofusibile smältsäkring	
WT 13	1	431 567		•Runddichtring 7 x 2	gasket ring joint	guarnizione o-ring	
15	1	148 65A	A	Temperaturbegrenzer 142 ° C	overheat fuse fusible thermique	termofusibile smältsäkring	.52/78/81
WT 13	1	431 567		•Runddichtring 7 x 2	gasket ring joint	guarnizione o-ring	
16	1	484 741		Widerstand für Teillast 12 V 3,9 Ohm, 10 W	resistance for part load operation résistance pour puissance réduite	resistenza per potenza ridotta motstånd för dellastdrift	
17	1	484 768		Widerstand für Teillast 24 V 17 Ohm, 10 W	resistance for part load operation résistance pour puissance réduite	resistenza per potenza ridotta motstånd för dellastdrift	.54/76
18	1	213 92A	A	Brennluftgebläse 12 V Kabellänge 280	combustion air fan turbine d'air	ventilatore aria comburente kompressor	.52/78/81
19	1	476 536	A	Brennluftgebläse 12 V Kabellänge 320	combustion air fan turbine d'air	ventilatore aria comburente kompressor	.25/82
20							
21	1	163 73A		Brennluftgebläse 12 V Kabellänge 160	combustion air fan turbine d'air	ventilatore aria comburente kompressor	.70
22	1	233 35A		Brennluftgebläse 24 V	combustion air fan turbine d'air	ventilatore aria comburente kompressor	.54/76
23							
24	1	443 115		•Runddichtring 16 x 2	gasket ring joint	guarnizione o-ring	

Normteile ab Pos. 100 siehe Seite 20
 Standard parts from item no. 100 see page 20
 Les pièces normalisées à partir du repère no. 100 voir page 20
 Per i particolari standard a partire dalla pos. 100 vedere pag. 20
 Standarddelar f o m pos. 100 se sidan 20

BBW / DBW 46 DC – fig.1

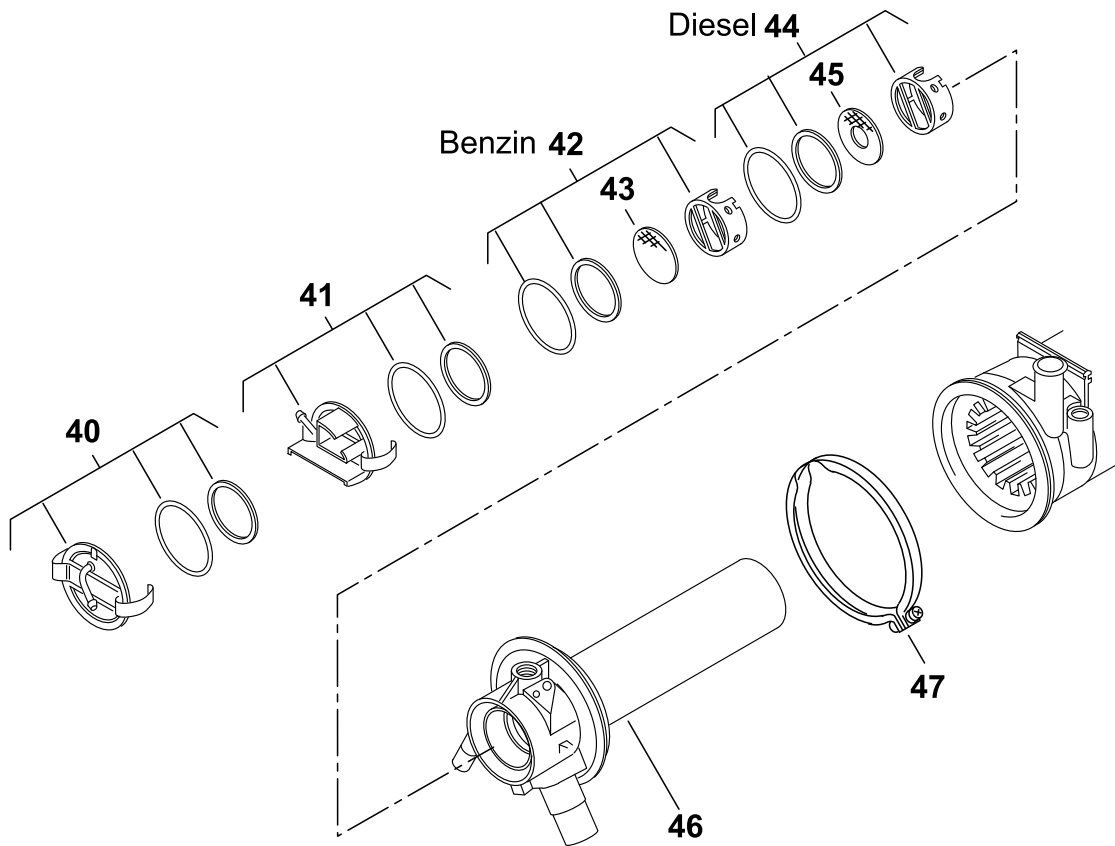


Pos. Item Repère Pos. Pos.	Stück Quantity Nombre Pezzi Antal		Bestell-Nr. Part no. Référence No. di. cat. Best. nr.	A / N	Benennung	Description Désignation	Denominazione Benämning	Bemerkungen Remarks Remarques Note Anmärkning
	BBW	DBW						
25	1	1	472 832		Konsole	console console	supporto morsettiera konsol	
26	1	1	476 412		Steckertragekörper 12-polig ohne Stifte Ø 2,5	connector-clamp prise mâle-inférieure	portaspine kontaktdon-underdel	
27	x	x	476 420		Steckerstift Ø 2,5	plug-pin prise mâle à crosses rondes	spinotto kontaktdon-nubb	
28	x	x	443 042		Steckerstift Ø 3,3	plug-pin prise mâle à crosses rondes	spinotto kontaktdon-nubb	<p>Für die Instandsetzung von Heizgeräten, deren elektrische Teile noch mit Steckstiften Ø 3,3 bestückt sind, empfehlen wir eine kleine Lagerhaltung der Pos. 28</p> <p>For the repair of heating units whose electrical parts are still equipped with 3.3 dia plug pins, we recommend stocking up with a small quantity of item 28.</p> <p>Pour la remise en état d'appareils de chauffage, dont les pièces électriques sont encore équipées de pointes de contact de Ø 3,3, nous recommandons de conserver un petit stock de la pos. 28.</p> <p>Per la riparazione di apparecchi di riscaldamento le cui parti elettriche sono ancora munite di spine Ø 3,3 raccomandiamo un piccolo stock della posizione 28.</p> <p>För reparation av värmeapparater, vars elektriska delar ännu är utrustade med stickproppsstift Ø 3,3 rekommenderas av oss mindre lagerhållning av pos. 28</p>
29-39								

Pos. Item Repère Pos. Pos.	Stück Quantity Nombre Pezzi Antal		Bestell-Nr. Part no. Référence No. di. cat. Best. nr.	A / N	Benennung	Description Désignation	Denominazione Benämning	Bemerkungen Remarks Note Anmärkning
	BBW	DBW						
40	1	1	111 442		Deckel	end cover assy couvercle complet	coperchio ass. lock kpl.	
41	1	1	229 62A	A	Deckel	end cover assy couvercle complet	coperchio ass. lock kpl.	.78/81
42	1		208 31A		Dichtringe und Vlies	gaskets and washer joints et rondelles	guarnizione e feltro o-ring och förångningsskiva	Benzin / Petrol / Essence / Benzina / Bensin
43	1		208 28A		• Vlies	burner matting rondelle	feltro förångningsskiva	Benzin / Petrol / Essence / Benzina / Bensin
44		1	472 492		Dichtringe und Vlies	gaskets and washer joints et rondelles	guarnizione e feltro o-ring och förångningsskiva	Diesel / Diesel / Gas-oil / Gasolio / Diesel
45		1	112 779		• Vlies	burner matting rondelle	feltro förångningsskiva	Diesel / Diesel / Gas-oil / Gasolio / Diesel
46	1	1	111 489		Brennerkopf	burner head assy chambre de combustion	camera combustione ass. brännarhuvud kpl.	
47	1	1	237 19A		V-Spannschelle	tightening clamp collier de serrage	fascetta di fissaggio spännband	
48 - 49								
50	1	1	162 28A		Schlauchschelle Ø 32-50	hose clamp collier de serrage	fascetta slangklämma	
51								
52	1	1	214 71A	A	Umwälzpumpe U 4844 12V	circulating pump pompe de circulation	pompa circolazione vattenpump	.52
53	1	1	121 715		• Profildichtung 14 x 4,5	profiled seal joint à relief	profilato di tenuta profilätning	
54	1	1	119 071	A	Wärmeübertrager	heat exchanger échangeur de chaleur	scambiatore calore värmväxlare	.52/78/81/82
55	1	1	464 406	A	• Runddichtring 76 x 3	gasket ring joint	guarnizione o-ring	
56	1	1	154 27A	A	Wärmeübertrager	heat exchanger échangeur de chaleur	scambiatore calore värmväxlare	
WT 55	1	1	464 406	A	• Runddichtring 76 x 3	gasket ring joint	guarnizione o-ring	.25/54/76
57	1	1	150 690	A	• Rohrstutzen a. Ø18	pipe socket manchon	manicotto stos	
WT 53	1	1	121 715	A	• Profildichtung 14 x 4,5	profiled seal joint à relief	profilato di tenuta profilätning	
58	1	1	202 80A		Rohrstutzen a. Ø18 A 140 506 00 56	pipe socket manchon	manicotto stos	.78/81
					enthält Pos. 53 + 101 / contains items 53 + 101 / contient rep. 53 + 101 / contiene pos. 53 + 101 / innehåller pos. 53 + 101			
59	1	1	454 311		Befestigungsschelle	mounting clamp collier de serrage	fascetta di fissaggio fästfot	
60	1	1	458 384	A	Umwälzpumpe U 4810 12V	circulating pump pompe de circulation	pompa circolazione vattenpump	.25
61								
62	1	1	199 43A		Umwälzpumpe U 4810 24V	circulating pump pompe de circulation	pompa circolazione vattenpump	.54/76
63	2	2	462 543		• Schwingmetallpuffer	antivibrante silenbloc en métal- caoutchouc	ammortizzatore gomma-metallo vibrationsdämpare	.54/76
64								
65 no fig.	1	1	309 94A		Umwälzpumpe U 4810 24V entstört	circulating pump suppressed pompe de circulation antiparasitée	pompa circolazione con antisturbo radio vattenpump grundavstörd	.54/76
Ende Heizgerät / end of heater / appareil de chauffage fin / fine caldaia / slut värmaren								

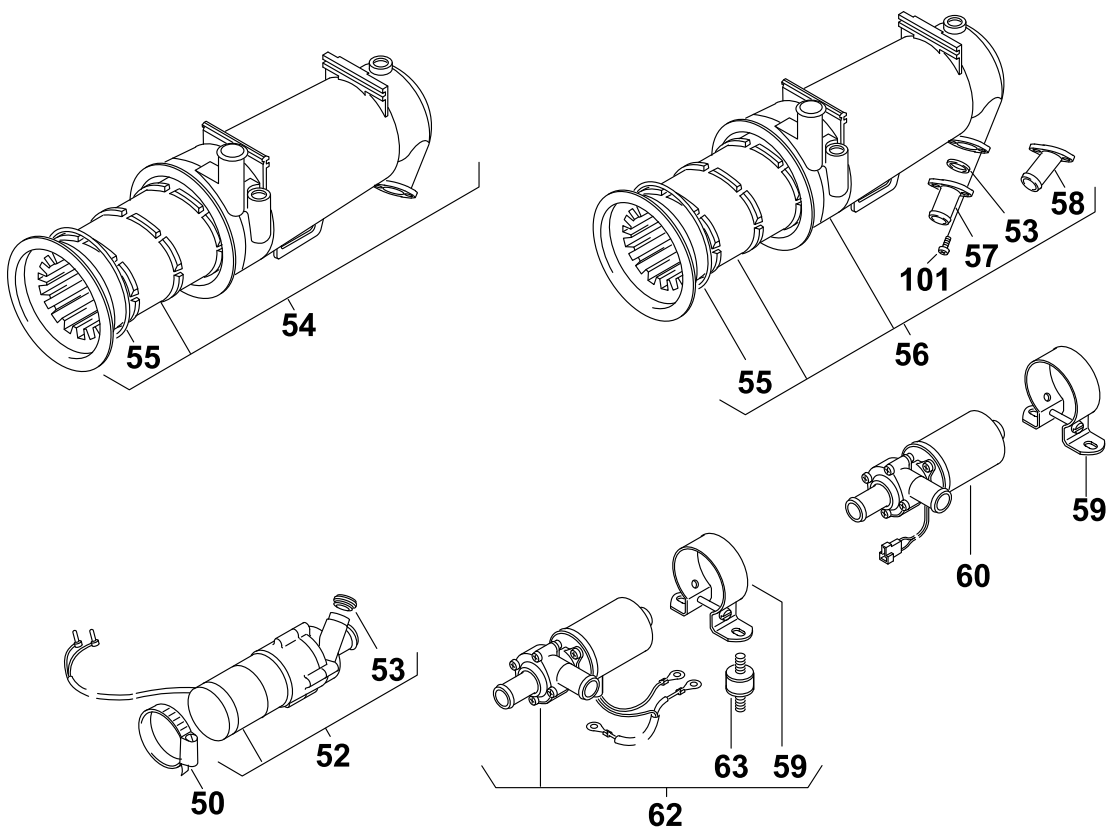
Normteile ab Pos. 100 siehe Seite 20
 Standard parts from item no. 100 see page 20
 Les pièces normalisées à partir du repère no. 100 voir page 20
 Per i particolari standard a partire dalla pos. 100 vedere pag. 20
 Standarddelar f o m pos. 100 se sidan 20

BBW / DBW 46 DC – fig.2



Normteile ab Pos. 100 siehe Seite 22
 Standard parts from item no. 100 see page 22
 Les pièces normalisées à partir du repère no. 100 voir page 22
 Per i particolari standard a partire dalla pos. 100 vedere pag. 22
 Standarddelar f o m pos. 100 se sidan 22

BBW / DBW 46 DC – fig.3

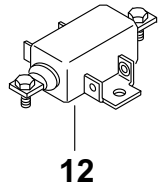
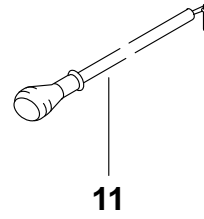
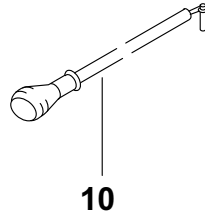
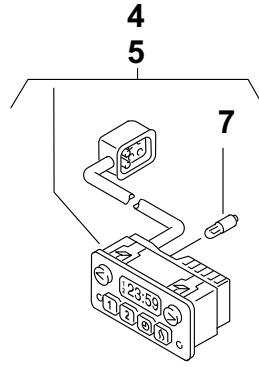
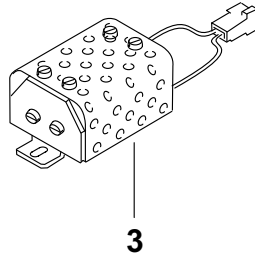
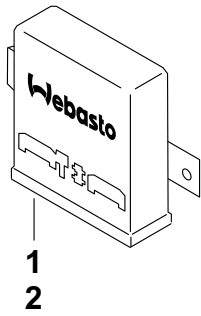


Pos. Item Repère Pos. Pos.	Stück Quantity Nombre Pezzi Antal		Bestell-Nr. Part no. Référence No. di. cat. Best. nr.	A / N	Benennung	Description Désignation	Denominazione Benämning	Bemerkungen Remarks Remarques Note Anmärkning
	BBW	DBW						
Elektrische Teile / Electrical accessories / Accessoires électriques / Accessori elettrici / Elektriska tillbehör								
1	1	1	633 92A		Steuergerät 12 V SG 1560	control unit boîtier de commande	centralina automatik	
1	1	1	633 93A		Steuergerät 24 V SG 1560	control unit boîtier de commande	centralina automatik	ohne Glühtaktung without glow pulsing sans préchauffage cadencé senza incandescenza a impulsi utan glödpulsering
2		1	230 04B		Steuergerät 12 V SG 1560 GT	control unit boîtier de commande	centralina automatik	mit Glühtaktung with glow pulsing avec préchauffage cadencé
2		1	230 05B		Steuergerät 24 V SG 1560 GT hierzu 24 V-Glühkerze 157 915 verwenden the 157 915 24 V glow plug should be used (for this) à ce fin utiliser bougie à incandescence 24V 157 915 a ciò usare la candela a incandescenza a 24 V 157 915 använd här till 24 V glödstift 157 915	control unit boîtier de commande	centralina automatik	con incandescenza a impulsi med glödpulsering
3	1	1	466 301		Widerstand	resistance résistance	resistenza motstånd	.54/76
verwenden für 24 V-Anlagen mit 12 Volt Glühkerze, Steuergerät ohne Glühtaktung use for 24 V systems with 12 Volt glow plug, electronic control unit out glow pulsing utiliser pour installation 24 V avec bougie de préchauffage 12 Volt, boîtier de commande sans préchauffage cadencé da utilizzare in impianti a 24 V con candela 12 Volt, centralina senza incandescenza a impulsi användning för 24 volts anläggningar med 12 volts glödstift, automatik utan glödpulsering								
4	1	1	460 18A ⊗		Vorwahluhr 12 V Kabellänge 680 A000 542 4111	digital timer montre digitale	timer digitale digitalur	
5	1	1	641 80A ⊗	A	Vorwahluhr 12 V	digital timer montre digitale	timer digitale digitalur	.82
6								
7	1	1	467 936		• Lampe 12 V	light bulb ampoule	lampadina lampa	
7	1	1	469 009		• Lampe 24 V	light bulb ampoule	lampadina lampa	
8-9								
10	1	1	199 40A		Leitung violett	cabl e violett câble violet	cavo violetto ledning violett	.54/76
11	1	1	196 28A		Leitung schwarz	cabl e black câble noir	cavo nero ledning svart	.54/76
12	2	2	251 15A		Entstörfilter	suppressor filter filtre antiparasite	filtro antisturbo radio avstörningsfilter	.54/76

⊗ zu beziehen bei / to be ordered from / à commander chez / reperibile ps. / att köpa hos DaimlerChrysler

Normteile ab Pos. 100 siehe Seite 20
Standard parts from item no. 100 see page 20
Les pièces normalisées à partir du repère no. 100 voir page 20
Per i particolari standard a partire dalla pos. 100 vedere pag. 20
Standarddelar f o m pos. 100 se sidan 20

BBW / DBW 46 DC – fig.4



Pos. Item Repère Pos. Pos.	Stück Quantity Nombre Pezzi Antal		Bestell-Nr. Part no. Référence No. di. cat. Best. nr.	A / N	Benennung	Description Désignation	Denominazione Benämning	Bemerkungen Remarks Remarques Note Anmärkning
	BBW	DBW						

Teile zum Brennstoffsystem (es darf kein Brennstoff-Filter eingebaut werden)

Parts of fuel supply (no fuel filter must be installed)

Pièces afférentes au alimentation en combustible (ne pas monter un filtre à combustible)

Parti al circuito di alimentazione combustibile (non è ammesso integrare un filtro del combustibile)

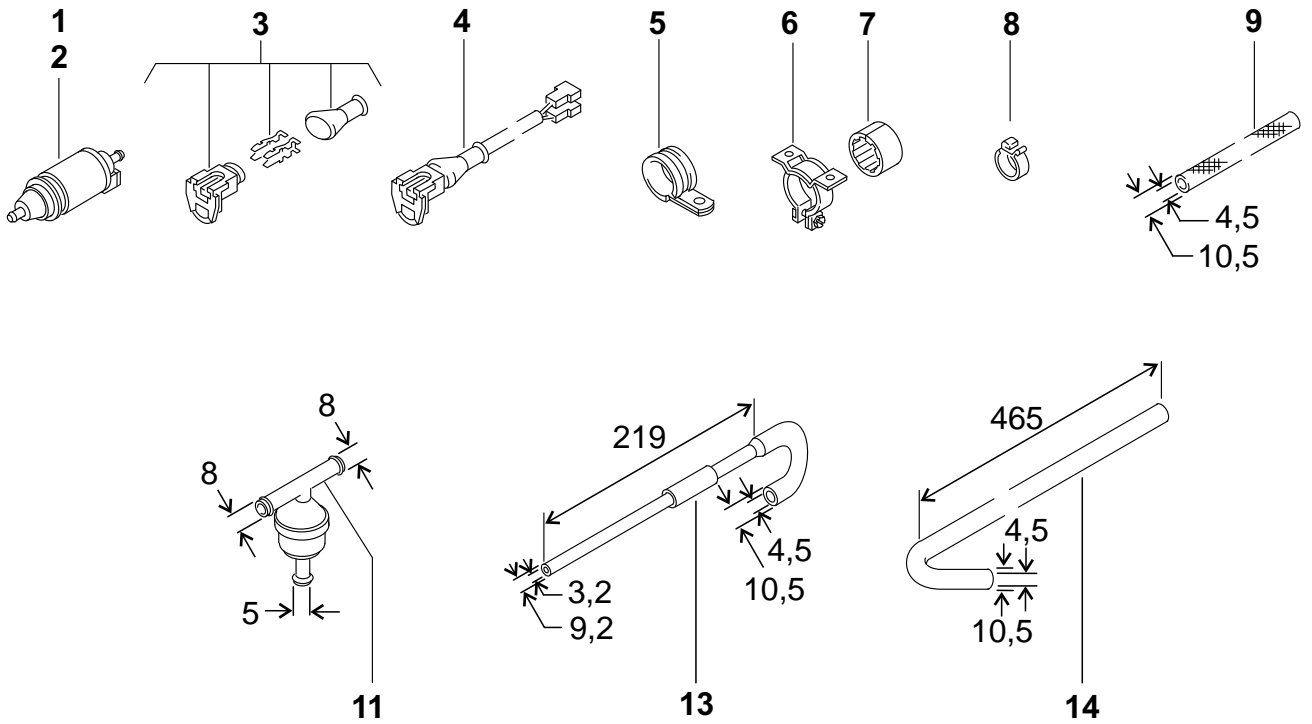
Delar för bränslesystem (det är ej tillåtet att installera ett bränslefilter)

1	1	1	194 86B	A	Dosierpumpe 12 V mit Diode	dosing pump with diode pompe doseur avec diode	pompa combustibile con diodo doseringspump me diod	
2	1	1	307 58D		Dosierpumpe 24 V	dosing pump pompe doseur	pompa combustibile doseringspump	
3	1	1	194 39A		Bosch-Stecker	plugs prise mâle	spina kontaktdon	
4	1	1	13 008 79A		Kabelbaum 100 lg.	wiring harness faisceau des câbles	fascio cavi kablage	Ersatz für /replacement for remplacement pour 113 988 sostituisce il / ersätter för
5	1	1	214 99A		Rohrschelle Ø 35	pipe clip collier de fixation	fascetta di serraggio rörklamma	
6	1	1	255 149		Spannschelle mit loser Konsole	clamp with console sangle et support	supporto pompa con fascetta fäste	alternativ zu Pos. 5 alternative to item 5 alternativement à la pso.5 in alternativa alla Pos. 5 alternativ till pos. 5
7	1	1	131 320		Zwischenlage	rubber mounting fourreau	spessore gummiband	
8	2	2	463 949		Schlauschelle Ø 10 A 003 997 57 90	hose clamp collier de serrage	fascetta slangklämma	
9	x	x	464 236		Kraftstoffschlauch i.Ø 4,5 / a.Ø 10,5	fuel hose tubulure de combustible	tubo combustibile bränslesläng	Meterware / per metre / au metre / a metraggio / metervara
10								
11		1	301 655		Brennstoffentnehmer	fuel extractor prise de combustible	presa combustibile bränsle T-rör	.25
12								
13	1	1	198 14B ⊗		Kraftstoffschlauch i.Ø 4,5/3,2 / a.Ø 10,5/9,2 Bogen 180° A 140 476 03 26	fuel hose tubulure de combustible	tubo combustibile bränslesläng	.78/81
14		1	832 03A ⊗		Kraftstoffschlauch i.Ø 4,5 / a.Ø 10,5 Bogen 145° A 124 476 47 26	fuel hose tubulure de combustible	tubo combustibile bränslesläng	.82

⊗ zu beziehen bei / to be ordered from / à commander chez / reperibile ps. / att köpa hos DaimlerChrysler

Normteile ab Pos. 100 siehe Seite 20
 Standard parts from item no. 100 see page 20
 Les pièces normalisées à partir du repère no. 100 voir page 20
 Per i particolari standard a partire dalla pos. 100 vedere pag. 20
 Standarddelar f o m pos. 100 se sidan 20

BBW / DBW 46 DC – fig.5



Pos. Item Repère Pos. Pos.	Stück Quantity Nombre Pezzi Antal	Bestell-Nr. Part no. Référence No. di. cat. Best. nr.	A / N	Benennung	Description Désignation	Denominazione Benämning	Bemerkungen Remarks Remarques Note Anmärkning
	BBW DBW						

**Teile zum Brennluftsystem / Parts of combustion air system / Pièces afférentes au système d'air comburant /
Parti al sistema ria comburente / Delar för förbränningsluft-system**

1	1	1	185 74A		Schlauchselle Ø 16-24	hose clamp collier de serrage	fascetta stringitubo slangklämma	
2	1	1	441 481		Ansaugschalldämpfer Gesamtlänge ca. 217	air intake silencer silencieux d'aspiration d'air	silenziatore su aspirazione insugningsdämpare	
3	1		160 93B		Ansaugschalldämpfer Gesamtlänge ca. 222	air intake silencer silencieux d'aspiration d'air	silenziatore su aspirazione insugningsdämpare	.70
4		1	193 80B	A	Ansaugschalldämpfer Gesamtlänge ca. 202	air intake silencer silencieux d'aspiration d'air	silenziatore su aspirazione insugningsdämpare	.82
5	1	1	446 866		Befestigungslasche	fixing flap sangle de fixation	piastrina fissaggio insugdämparfäste	
6-10								

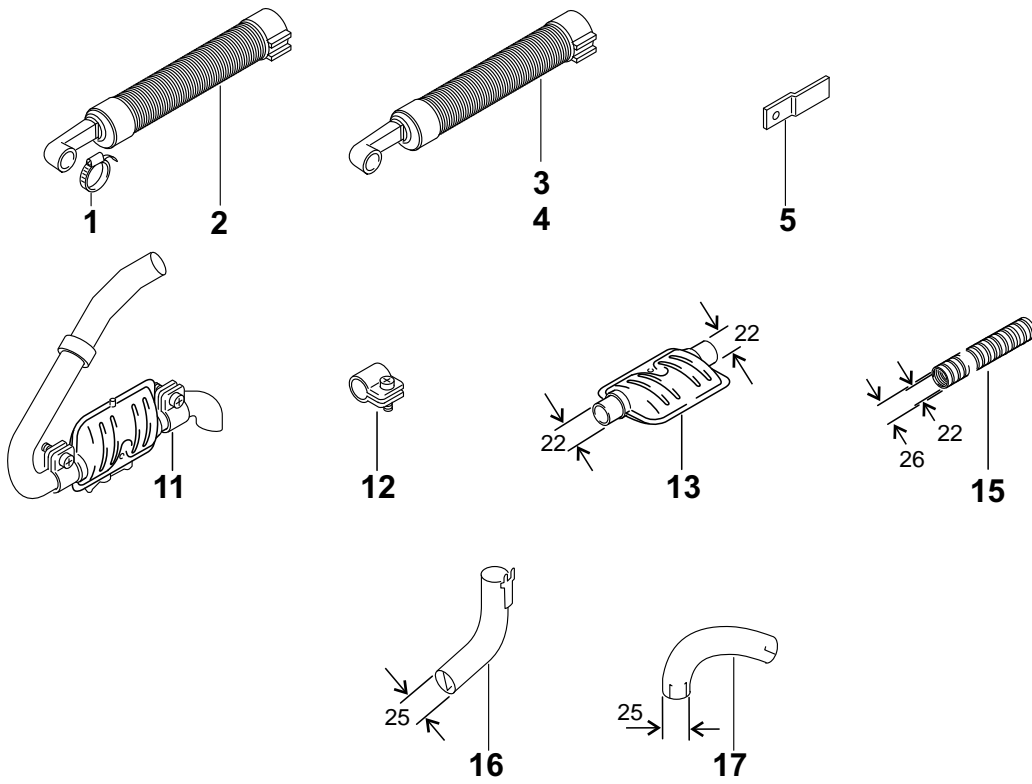
**Teile zum Abgassystem / Parts of exhaust system / Pièces afférentes au système d'échappement /
Parti al circuito fumi di scarico / Delar för avgassystemet**

11	1		282 17C ⊗		Abgasschalldämpfer (Beutel) A 129 490 02 01	exhaust silencer (bag) silencieux d'échappement (sachet)	marmitta (sacchetto) avgasjuddämpare (sats)	.52 enthält u.a. Pos. 12, 13 contains items 12, 13 etc. contient rep. 12, 13 etc. contiene pos. 12, 13 ecc. innehåller pos. 12, 13 etc.
12	x	x	209 65A		Rohrschelle Ø 24-26	pipe clip collier de fixation	fascetta di serraggio rörklamma	
13	1	1	208 44E	A	Abgasschalldämpfer	exhaust silencer silencieux d'échappement	marmitta avgasjuddämpare	.54/76/78/81/82
14								
15	x	x	337 390		Flex. Rohr i.Ø 22 / a.Ø 26	flexible hose tuyau flexible	tubo flessibile flexibel slang	Meterware / per metre / au mètre / a metraggio / metervara
16	1	1	278 27B ⊗		Abgasendrohr A 124 490 03 27	exhaust-gas tail pipe tube de gaz d'échappement	scarico finale gas avgaslutrör	.78/81
17	1	1	278 28A ⊗		Abgasendrohr A 124 492 09 14	exhaust-gas tail pipe tube de gaz d'échappement	scarico finale gas avgaslutrör	.78/81

⊗ zu beziehen bei / to be ordered from / à commander chez / reperibile ps. / att köpa hos DaimlerChrysler

Normteile ab Pos. 100 siehe Seite 20
Standard parts from item no. 100 see page 20
Les pièces normalisées à partir du repère no. 100 voir page 20
Per i particolari standard a partire dalla pos. 100 vedere pag. 20
Standarddelar f o m pos. 100 se sidan 20

BBW / DBW 46 DC – fig.6



Pos. Item Repère Pos. Pos.	Stück Quantity Nombre Pezzi Antal	Bestell-Nr. Part no. Référence No. di. cat. Best. nr.	A / N	Benennung	Description Désignation	Denominazione Benämning	Bemerkungen Remarks Remarques Note Anmärkning
	BBW DBW						

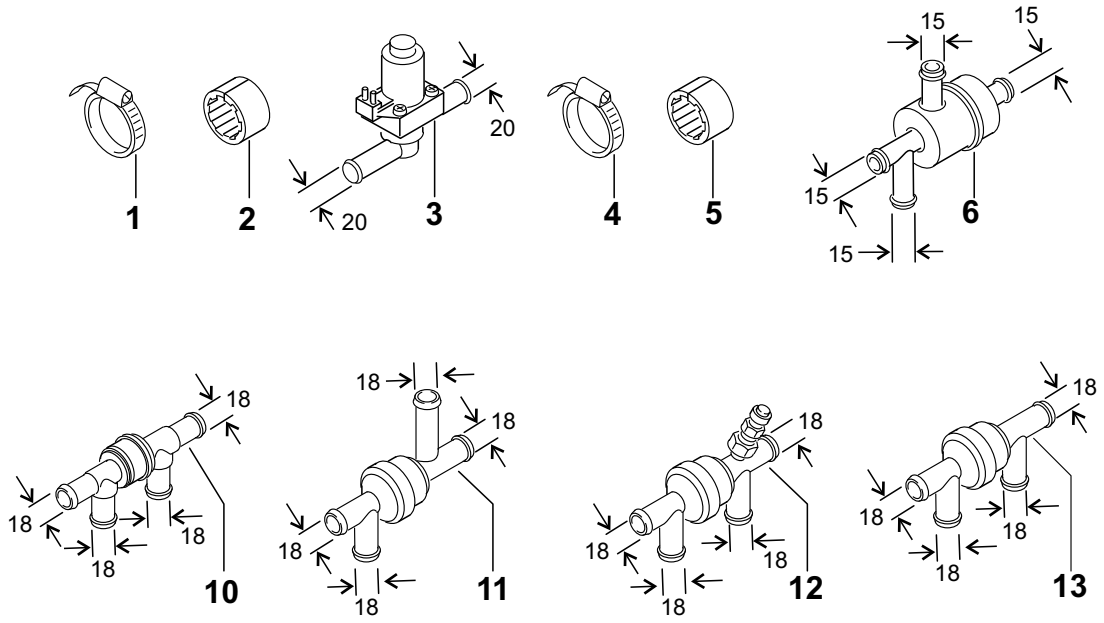
**Teile zum Heizwassersystem / Parts of heating water system / Pièces afférentes au système d'eau chaude /
Parti al circuito d'acqua / Delar för värme-vattensystemet**

1	1	1	162 28A	A	Schlauschelle Ø 32-50	hose clamp collier de serrage	fascetta stringitubo slangklämma	
2	1	1	247 642	A	Zwischenlage	rubber mounting fourreau	spessore gummiband	.52
3	1	1	492 701 ⊗	A	Elektroventil (Bypassventil) A 000 506 25 64	solenoid valve électrovanne	elettrovalvola magnetventil	
4	1		215 93A		Schlauschelle Ø 45-55	hose clamp collier de serrage	fascetta stringitubo slangklämma	.52
5	1		214 45A		Zwischenlage	rubber mounting fourreau	spessore gummiband	.52
6	1		490 237 ⊗		Wasserthermostat A 004 203 24 75	thermostat aquastat	termostato termostat	.52
7								
10	1	1	127 80A	A	Rückschlagventil Kunststoff mit Leckölbohrung	check valve with leakage-fuel bore soupape de retenue avec perçage pour fuite d'huile	valvola unidirezionale con foro trafileamento olio backventil med läcköljeborrning	.25/54
11								
12	1	1	446 912	A	Rückschlagventil Metall mit Leckölbohrung	check valve with leakage-fuel bore soupape de retenue avec perçage pour fuite d'huile	valvola unidirezionale con foro trafileamento olio backventil med läcköljeborrning	.25
13	1		369 780		Rückschlagventil 18x18x18x18 Metall mit Leckölbohrung	check valve with leakage-fuel bore soupape de retenue avec perçage pour fuite d'huile	valvola unidirezionale con foro trafileamento olio backventil med läcköljeborrning	.76
14 - 19								

⊗ zu beziehen bei / to be ordered from / à commander chez / reperibile ps. / att köpa hos DaimlerChrysler

Normteile ab Pos. 100 siehe Seite 20
Standard parts from item no. 100 see page 20
Les pièces normalisées à partir du repère no. 100 voir page 20
Per i particolari standard a partire dalla pos. 100 vedere pag. 20
Standarddelar f o m pos. 100 se sidan 20

BBW / DBW 46 DC – fig.7



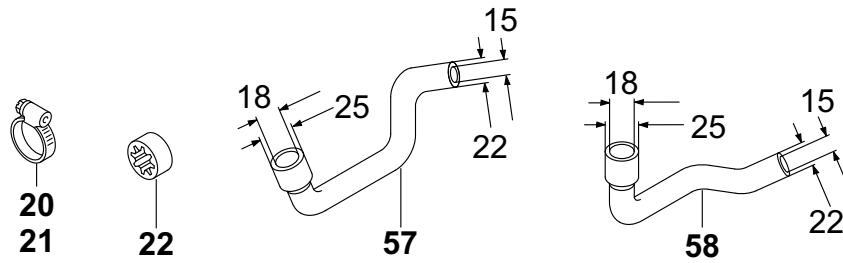
Pos. Item Repère Pos. Pos.	Stück Quantity Nombre Pezzi Antal		Bestell-Nr. Part no. Référence No. di. cat. Best. nr.	A / N	Benennung	Description Désignation	Denominazione Benämning	Bemerkungen Remarks Remarques Note Anmärkning
	BBW	DBW						

**Teile zum Heizwassersystem / Parts of heating water system / Pièces afférentes au système d'eau chaude /
Parti al circuito d'acqua / Delar för värme-vattensystemet**

20	x	x	185 74A		Schlauchselle Ø 16-24	hose clamp collier de serrage	fascetta stringitubo slangklämma	
21	x	x	185 76A		Schlauchselle Ø 20-27	hose clamp collier de serrage	fascetta stringitubo slangklämma	
22 - 56								
57	1		154 87A ⊗		Formschlauch A 129 506 08 35	bent hose coude	tubo sagomato formslang	.52
von Thermostat zu Umwälzpumpe / from thermostat to circulation pump / du thermostat à la pompe de circulation / dal termostato alla pompa di circolazione / från termostat till cirkulationspump								
58	1		154 86A ⊗		Formschlauch A 129 506 07 35	bent hose coude	tubo sagomato formslang	.52
von Heizgerät zu Thermostat / from heater to thermostat / de l'appareil de chauffage au thermostat / dal riscaldatore al termostato / från värmeaggregat till termostat								

⊗ zu beziehen bei / to be ordered from / à commander chez / reperibile ps. / att köpa hos DaimlerChrysler

Normteile ab Pos. 100 siehe Seite 20
Standard parts from item no. 100 see page 20
Les pièces normalisées à partir du repère no. 100 voir page 20
Per i particolari standard a partire dalla pos. 100 vedere pag. 20
Standarddelar f o m pos. 100 se sidan 20



Pos. Item Repère Pos. Pos.	Stück Quantity Nombre Pezzi Antal		Bestell-Nr. Part no. Référence No. di. cat. Best. nr.	A / N	Benennung	Description Désignation	Denominazione Benämning	Bemerkungen Remarks Remarques Note Anmärkning
	BBW	DBW						

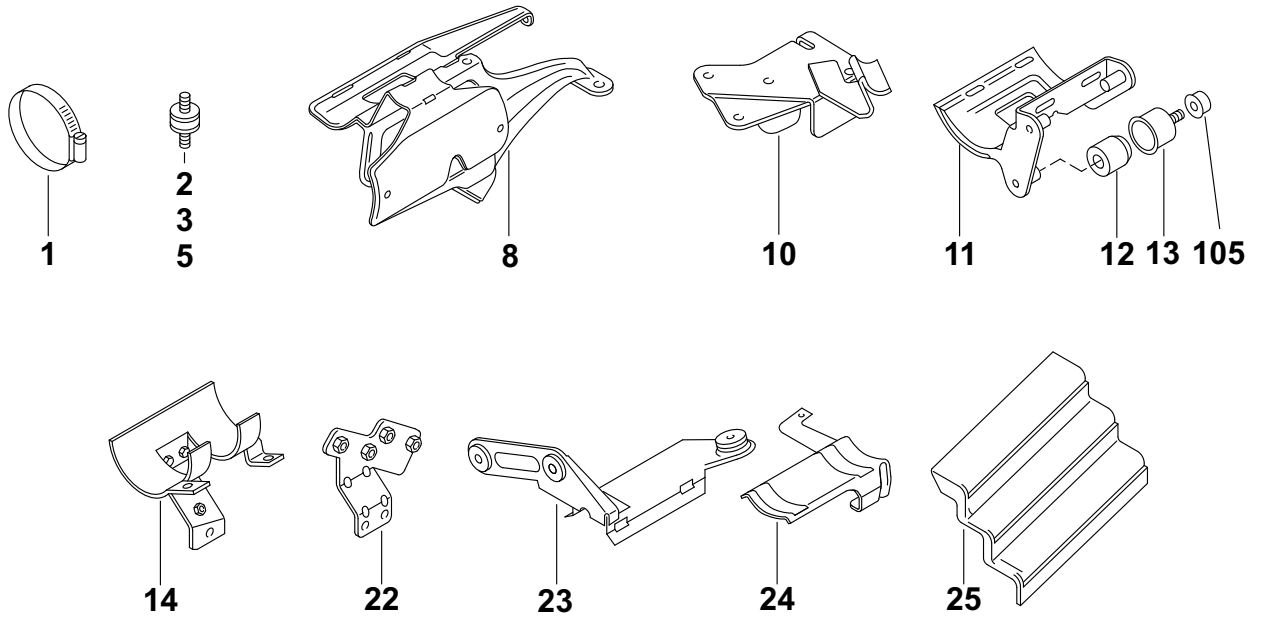
Montageteile / Mounting parts / Pieces de montage / Parti di montaggio / Mekaniska tillbehör

1		2	179 85A		Schlauchselle Ø 70-90	hose clamp collier de serrage	fascetta stringitubo slangklämma	
2	x	x	472 670	A	Schwingmetallpuffer M 6, 30,5 hoch	anti vibration mount silentbloc en métal- caoutchouc	ammortizzatore in gomma-metallo vibrationsdämpare	.25
3	x	x	462 543	A	Schwingmetallpuffer M 6, 34,0 hoch	anti vibration mount silentbloc en métal- caoutchouc	ammortizzatore in gomma-metallo vibrationsdämpare	.54/76
4								
5	x	x	155 22A	A	Schwingmetallpuffer M 6, 47,0 hoch	anti vibration mount silentbloc en métal- caoutchouc	ammortizzatore in gomma-metallo vibrationsdämpare	.82
6 - 7								
8		1	107 678 ⊗	A	Halter A 124 500 20 31	stand support	supporto hållare	.82
9								
10	1		281 87A ⊗		Halter A 129 500 14 31	stand support	supporto hållare	.52
11	1		156 06A ⊗		Halter A 129 500 08 31	stand support	supporto hållare	.52
12	3		194 09A		Schwingmetallpuffer	anti vibration mount silentbloc en métal- caoutchouc	ammortizzatore in gomma-metallo vibrationsdämpare	.52
13	3		207 47A		Schwingmetallpuffer	anti vibration mount silentbloc en métal- caoutchouc	ammortizzatore in gomma-metallo vibrationsdämpare	.52
14	1	1	475 939 ⊗	A	Halter A 461 830 00 14	stand support	supporto hållare	.25/54/76
15 - 21								
22	1	1	199 20B ⊗		Halter A 461 830 00 14	stand support	supporto hållare	.54/76
23	1	1	291 05A ⊗		Halter A 124 500 48 31	stand support	supporto hållare	.78/81
24	1	1	278 40A ⊗		Halter A 124 500 44 31	stand support	supporto hållare	.78/81
25	1	1	296 85A ⊗		Abdeckung A 124 885 02 23	cover coiffe	copertura skyddskåpa	.78/81

⊗ zu beziehen bei / to be ordered from / à commander chez / reperibile ps. / att köpa hos Daimler Benz

Normteile ab Pos. 100 siehe Seite 20
Standard parts from item no. 100 see page 20
Les pièces normalisées à partir du repère no. 100 voir page 20
Per i particolari standard a partire dalla pos. 100 vedere pag. 20
Standarddelar f o m pos. 100 se sidan 20

BBW / DBW 46 DC – fig.9



Pos. Item Repère Pos. Pos.	Stück Quantity Nombre Pezzi Antal		Bestell-Nr. Part no. Référence No. di. cat. Best. nr.	A / N	Benennung	Description Désignation	Denominazione Benämning	Bemerkungen Remarks Remarques Note Anmärkning
	BBW	DBW						
Normteile, Dichtmittel / Standard parts, sealing material / Pièces normalisées, matériaux à joints / Particolari standard, materiale sigillante / Standarddelar, tätningmaterial								
100	1	1	448 982		Linsenschraube DIN 7500 M 4 x 8	self tapping screw vis parker à tête bombée	vite a testa cilindrica plåtskruv	fig. 1
101	2	2	111 237		Linsenschraube Taptite M 4 x 10	self tapping screw vis parker à tête bombée	vite a testa cilindrica plåtskruv	fig. 3
102	2	2	451 304		Blechschaube DIN 7981 Bz 2,2 x 4,5	self tapping screw vis à tôle	vite autofilettante plåtskruv	fig. 1
103	2	2	224 28A		Zylinderschraube ISO 4762 M 5 x 16 8.8	hexagon socket head screw vis à tête cylindrique à six pans creux	vite a brugola skruv	fig. 1
104	1	1	224 30A		Gewindestift M 10 x 12 SW 5 bei Diesel: ab 36467 bei Benzin: ab 69918	grub screw vis sans tête	vite senza testa gängstift	Brennluft-Einstellschraube combustion air adjusting screw écrou de réglage d'air de combustion vite regolazione aria comburente justerskruv för förbränningsluften fig. 1 selbssichernd self-locking autobloquant a bloccaggio automatico självssäkrande
105	4	4	194 45A		Bundmutter M 6	fflanged nut ecrou à embase	dado a colletto färgmutter	fig. 9
106- 119								
120 no fig.	x	x	458 260		Dichtpaste Stucarit 203, 0,02 l	jointing paste, Stucarit 203, in 30 g tubes pâte à joints, Stucarit 203, en tube de 30 g	pasta sigillante Stuca- rit 203, in tubi da 30 g tätningsspasta Stucarit 203, i tub a 30 gr	fig. 2 + 3 zu Brennerkopf / Wärmeüberträger to burner head / heat exchanger pour chambre / échangeur de chaleur per camera combustione / scambiatore di calore för brännarhuvud / värmväxlare
121 no fig.	x	x	327 425		Wärmeleitfett WILPF 05 Spritze 0,5 ml	head conducting paste Jermyn, in 3 g containers graisse conducteur thermi- que, en sachet de 3 g	grasso conduttore termico A 30 J, in confezione da 3 g värmefett A 30 J Jermyn, i burk a 3 gr	fig. 1 zu Widerstand für Teilast / to resistance for part load / pour résistance pour charge / partielle per resistenza per potenza ridotta / för motstånd för delast
122	1	1	449 180		Dichtungssatz	gasket set jeu de joints	serie di guarnizioni packningssats	

Webasto AG

Postfach 80
D-82131 Stockdorf

Hotline (0 18 05) 93 22 78
Hotfax (03 95) 55 92-353
<http://www.webasto.de>

Änderungen vorbehalten
Subject to modification
Sous réserve de modifications
Con riserva di apportare modifiche
Ändringar förbehålles