

Wasserheizgeräte  
Жидкостные  
подогреватели

Ersatzteil-Liste  
Список запасных  
частей

## Thermo G 300

## Inhalt/Содержание:

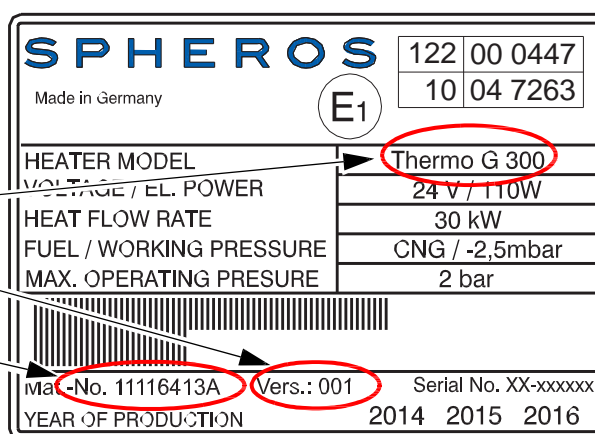
<b>Heizgerät Подогреватель</b>	<b>Bild/Рис. 1 - 4</b>
<b>Elektrische Teile Электрические компоненты</b>	<b>Bild/Рис. 5</b>
<b>Mechanische Teile Механические компоненты</b>	<b>Bild/Рис. 6</b>

**Notwendige Angaben zur schnellen  
Ersatzteilmittlung: /  
Необходимые для подбора запасных  
частей данные:**

- Heizgeräte-Typ: z.B. Thermo G 300 /
- Тип подогревателя: Thermo G 300

- Ausführung: z.B. 001 /
- Модель: напр. 001

- Artikel-Nr. oder Ident-Nr.: z.B. 11119846A /
- Идент. № : напр. 11119846A

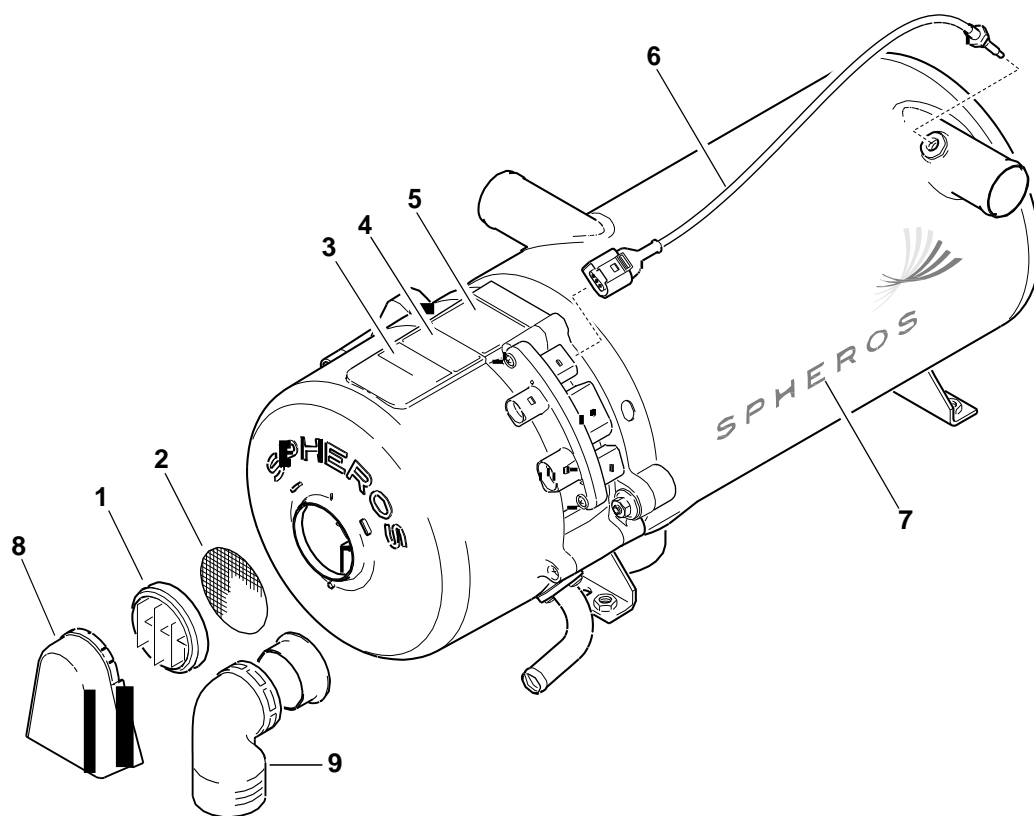


Hinweis: Nach rechts eingerückte Teile bzw. Untergruppen (durch Punkte markiert) sind in den um einen Punkt weniger eingerückten Baugruppen enthalten.

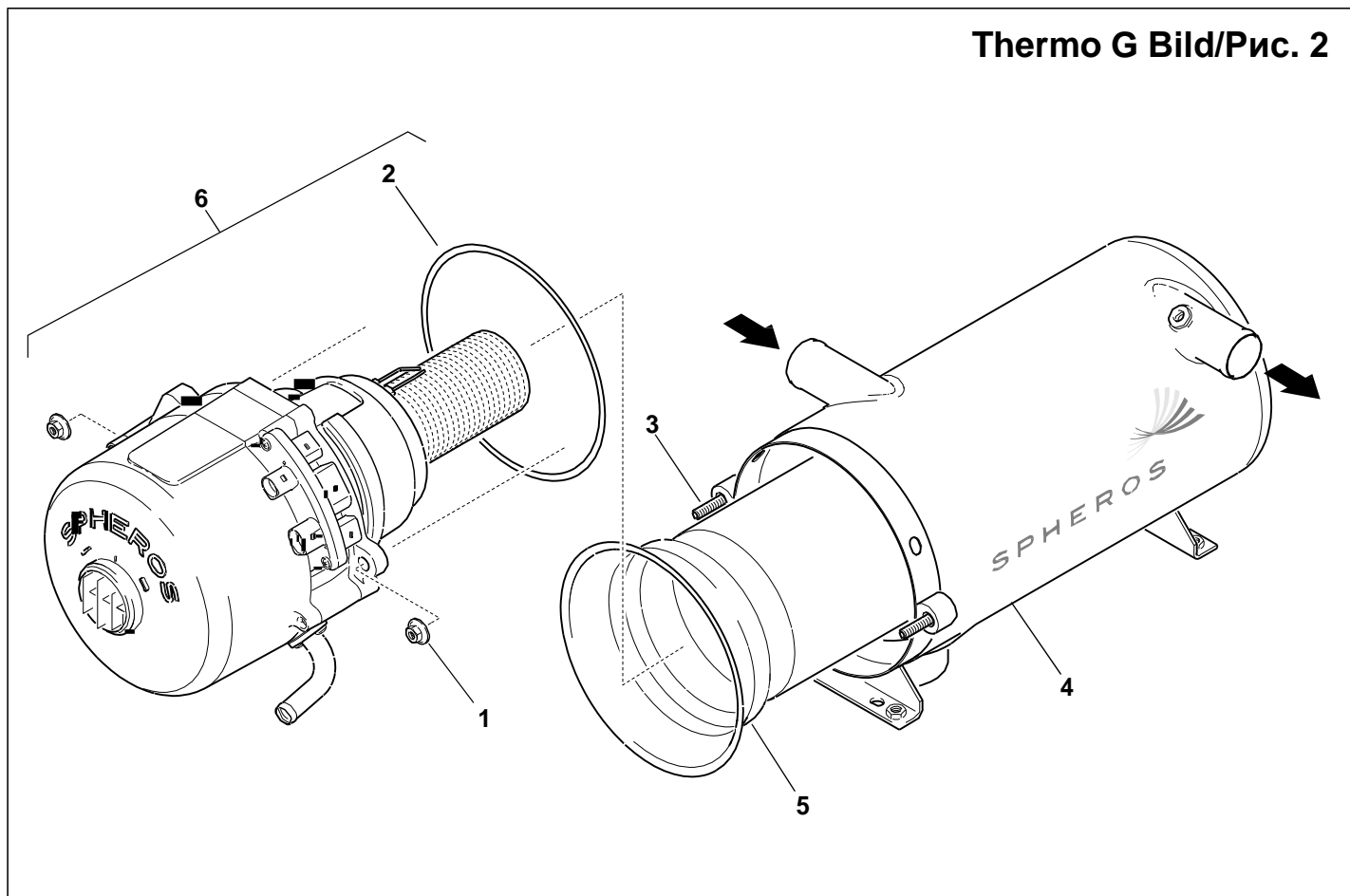
Note: Sub-assemblies or components (marked by a point) - offset to the right - are contained in the assembly which is offset one point less.

Änderungen vorbehalten. Im Fall einer mehrsprachigen Version ist Deutsch verbindlich. Die aktuelle Fassung dieser Ersatzteilliste steht unter [www.spheros.de](http://www.spheros.de) zum Download bereit. / Subject to modification. In multilingual versions the German language is binding. Latest version of this spare parts list is provided for download on [www.spheros.de](http://www.spheros.de).

# Thermo G Bild/Рис. 1

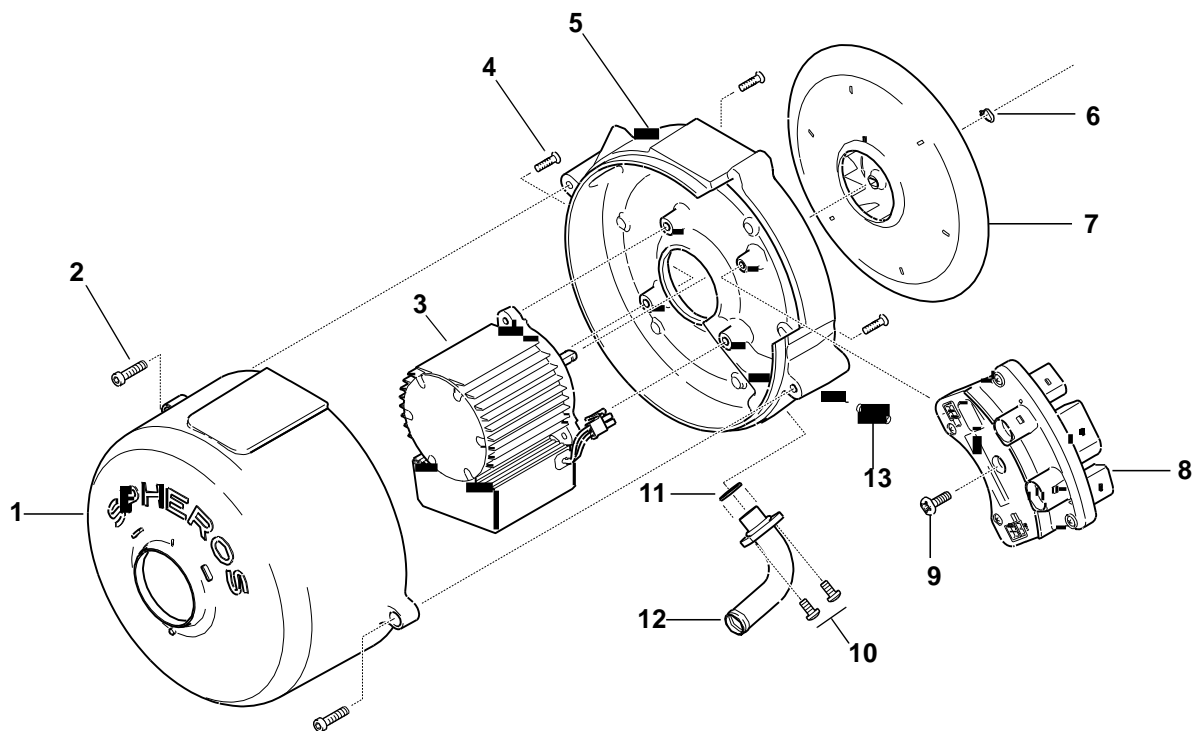


Pos. Поз.	Stück Кол-во	Bestell-Nr. Идент. №	Benennung	Наименование	Bemerkungen Примечания
<b>Heizgerät / Подогреватель</b>					
1	1	20819B	<b>Gitter</b>	Решетка	
2	1	11116602A	<b>Drahtgitter, Lufteintritt</b>	Сетка воздухозаборника	
3	1	1119176A	<b>Hinweisschild</b>	Табличка	Thermo G 300
4	1	2710487B	<b>Warnschild</b>	Предупреждающая табличка	
5	1		<b>Typschild</b>	Шильдик	HG Thermo G
6	1	11113837C	<b>Temperatursensor, kpl.</b>	Датчик температуры в сборе	
7	1	2710953A	<b>Schild SPHEROS</b>	Табличка	
8	1	20818B	<b>Spritzschutz</b>	Брызговик	
9	1	11113052A	<b>Heizluftkrümmer, Kit</b>	Угловой воздухозаборник, компл.	inkl. Adapter und Schraube вкл. адаптер и винты



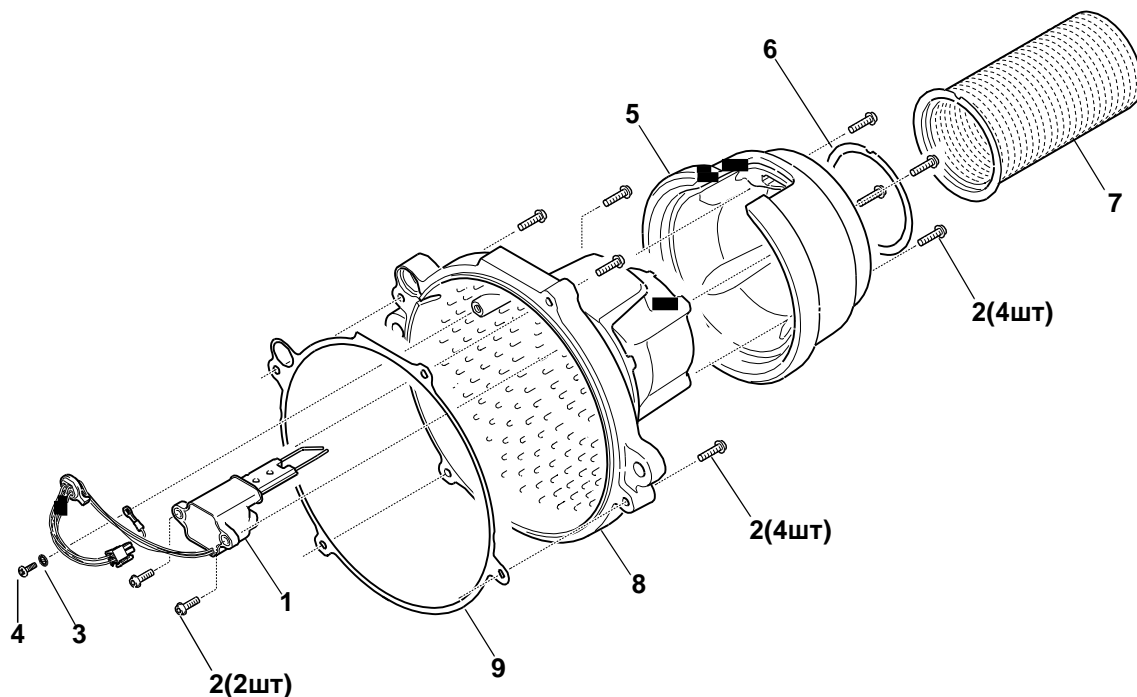
Pos. Поз.	Stück Кол-во	Bestell-Nr. Идент №	Benennung	Наименование	Bemerkungen Примечания
Heizgerät / Подогреватель					
1	2	2710319A	<b>Kombi-Mutter, M8</b>	Комбинированная гайка	
2	1	11119096A	<b>Dichtung</b>	Уплотнение	Wärmeübertrager - Gehäuse Теплообменник - горелка
3	2	11115094B	<b>Gewindestift, M8x45</b>	Резьбовая шпилька	
4	1	11119430A	<b>Wärmeübertrager</b>	Теплообменник	
5	1	1119153A	<b>Brennkammer, kpl.</b>	Камера сгорания	
6	1	11120088A	<b>Brennerkopf Thermo G300, kpl.</b>	Горелка в сборе Thermo G 300	

## Thermo G Bild/Рис. 3



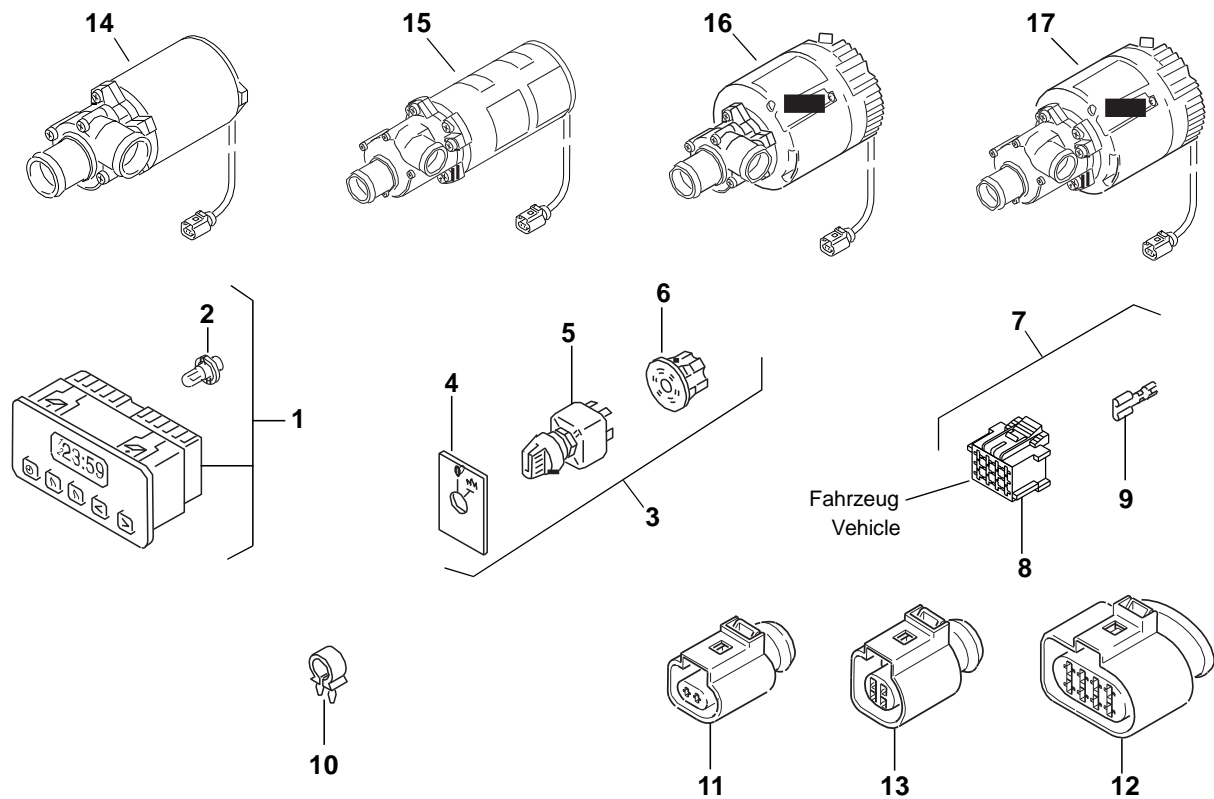
Pos. Поз.	Stück Кол-во	Bestell-Nr. Идент. №	Benennung	Наименование	Bemerkungen Примечания
<b>Heizgerät / Подогреватель</b>					
1	1	2710224A	<b>Haube, kpl.</b>	Кожух в сборе	
2	2		<b>Schraube</b>	Винт	
3	1	11116349B	<b>Motor</b>	Мотор	Pos. 6, 2 Seite 4 und 9 Seite 6 mitbestellen Заказать также поз 6, 2 стр. 4 и 9 стр. 6
4	3	11119108A	<b>Senkschraube, M5x25</b>	Винт с плоской головкой	
5	1	11116403A	<b>Lüftergehäuse</b>	Корпус нагнетателя	
6	1	2711020A	<b>Sicherungsring</b>	Стопорное кольцо	
6 &7	1	11113053A	<b>Lüfter, kpl.</b>	Крыльчатка, компл.	Kit inkl. Lüfter 2710222_ & Sicherungsring (6)
8	1	11116127A	<b>Steuergerät</b>	Блок управления	Hinweis: Bei Ersatz Lüfter -> Dichtung 11119096_ und 11119100_ tauschen.
9	1	2710308A	<b>Linsenschraube, M5x14</b>	Винт	
10	2	2710307A	<b>Linsenschraube, M5x10</b>	Винт	
11	1	80641A	<b>O-Ring, 14x1,78</b>	Уплотнение	
12	1	11119076A	<b>Rohr, Gasanschluss</b>	Штуцер забора газа	Pos. 11 und 10(2ea) mitbestellen Заказать также поз 11 и 10(2шт)
13	1	11119129B	<b>Einstellschraube, Gaszufuhr</b>	Винт настройки подачи газа	

## Thermo G Bild/Рис. 4



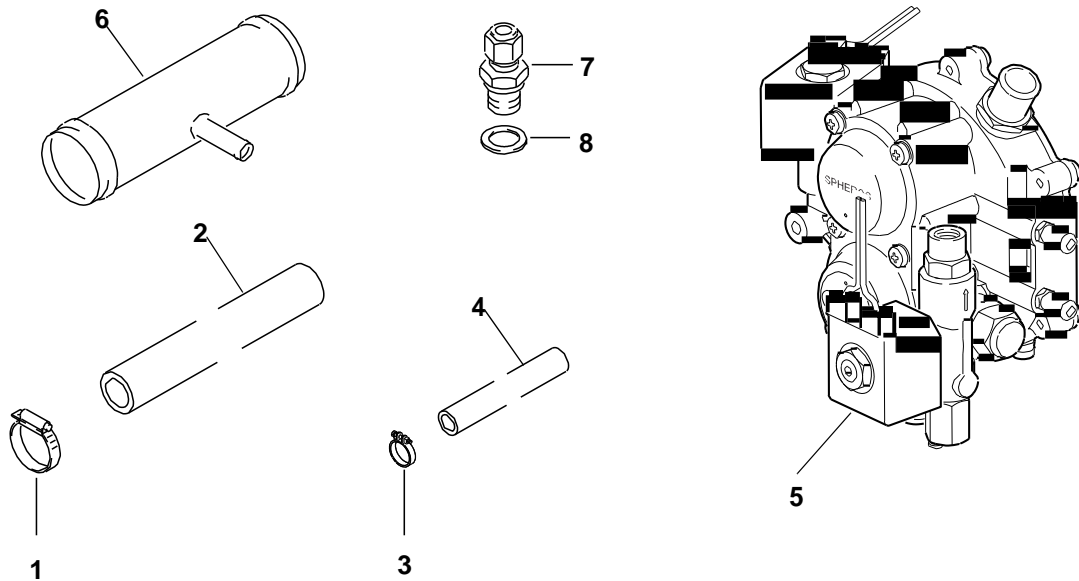
Pos. Поз.	Stück Кол-во	Bestell-Nr. Идент. №	Benennung	Наименование	Bemerkungen Примечания
Heizgerät / Подогреватель					
1	1	11118905A	<b>ZF-Modul, kpl.</b>	Высоковольтный модуль	Pos. 3, 4, 9 und 2 Seite 4 mitbestellen Заказать также поз. 3, 4, 9 и 2 стр. 4
2	10	2710315A	<b>Kombischraube, 5x16</b>	Комбинированный винт	
3	1	15229A	<b>Fächerscheibe</b>	Зубчатая шайба	
4	1	92057A	<b>Schraube</b>	Винт	
5	1	-	<b>Hitzeschutzring</b>	Тепловая защита	nicht wechselbar, Brennerkopf wechseln Несъемная, заменить горелку в сборе
6	1	11119094A	<b>Dichtung, Flammrohr</b>	Уплотнение	
7	1	11119033A	<b>Flammrohr</b>	Труба горелки	Pos. 9 und 2 Seite 4 mitbestellen Заказать также поз. 9 и 2 стр. 4
8	1		<b>Mischkammer</b>	Камера смешивания	nicht wechselbar, Brennerkopf wechseln
9	1	11119100A	<b>Dichtung, Gehäuse</b>	Уплотнение	

## Thermo G Bild/Рис. 5



Pos. Поз.	Stück Кол-во	Bestell-Nr. Идент №	Benennung	Наименование	Bemerkungen Примечания
<b>Elektrische Teile / Электрические компоненты</b>					
1	1	2710824 A	<b>Vorwahluhr digital, 24 Volt</b>	Таймер	
2	1	28447A	• <b>Lampe 24 V</b>	Лампа 24 В.	
3	1	2711011 A	<b>Schalter, kpl.</b>	Выключатель в сборе	
4	1	2710821	• <b>Schild</b>	Табличка	
5	1	2710469 A	• <b>Schalter mit Lampe, 24 V</b>	Выключатель с лампой, 24 В	
6	1	105365	• <b>Zentralstecker</b>	Разъем	
7	1	88191A	<b>Kit, elektr. Kleinteile</b>	Комплект эл. компонентов	
8	1	87440A	• <b>Steckhülsegehäuse, 12-polig</b>	Разъем, 12-пол	
9	1	176591	• <b>Flachsteckhülse</b>	Контакт	
10	1	20160A	<b>Klemmschelle Ø 17</b>	Хомут, Ø 17	
11	1	11114939	<b>Stecker P</b>	Разъем P	
12	1	11119374	<b>Stecker C</b>	Разъем C	
13	1	11119375 R	<b>Stecker FEP - blind    Imwälzpumpe</b>	FEP, заглушка	Blindstecker
14	1	11114405 Δ	<b>Umwälzpumpe U4814.21</b>	Циркуляционный насос U4814.21	FEP-Stecker, 2 polig FEP connector. 2-
15	1	11114406 Δ	<b>Umwälzpumpe U4854.13</b>	Циркуляционный насос U4854.13	FEP-Stecker, 2 polig FEP connector. 2-
16	1	11114407 Δ	<b>Umwälzpumpe U4855.10</b>	Циркуляционный насос U4855.10	FEP-Stecker, 2 polig FEP connector. 2-
17	1	11117212 Δ	<b>Umwälzpumpe U4856.015</b>	Циркуляционный насос U4856.015	FEP-Stecker, 2 polig FEP connector. 2-

## Thermo G Bild/Рис. 6



Pos. Поз.	Stück Кол-во	Bestell-Nr. Идент. №	Benennung	Наименование	Bemerkungen Примечания
Mechanische Teile / Механические компоненты					
1	2	24374B	<b>Schlauchschelle</b>	Хомут	
2	1	11120044A	<b>Gas Schlauch, 5/8", Länge: 1m</b>	Газовый шланг, 5/8", длина: 1m	
3	4	2710789	<b>Schlauchschelle, Ø15</b>	Хомут, Ø15	
4	1	11120045A	<b>Wasserschlauch, Länge: 2m</b>	Жидкостной шланг, длина: 2m	
5	1	11119815	<b>Gasregler</b>	Газовый редуктор	
6	2	11119315	<b>Rohr</b>	Тройник	T-Stück, D38 / D8
7	1	11120828A	<b>Einschraubverschraubung, M12x</b>	Фитинг, M12x1	auf 6mm Rohr, Edelstahl for pipe Ø 6mm,
7	1	11120829A	<b>Einschraubverschraubung, M12x</b>	Фитинг, M12x1	auf 8mm Rohr, Edelstahl for pipe Ø 8mm,
7	1	11120830A	<b>Einschraubverschraubung, M12x</b>	Фитинг, M12x1	auf 10mm Rohr, Edelstahl for pipe Ø 10mm,
8	1	11120831A	<b>Dichtscheibe</b>	Уплотнительное кольцо	für Gasverschraubung, ISO 12mm, zylind. for gas connection, ISO 12mm,



Für diese Druckschrift wurde ein  
umweltschonendes, aus 100%  
chlorfrei gebleichtem Zellstoff  
hergestelltes Papier verwendet.

For this publication an environ-  
mentally friendly, 100%  
chlorine-free bleached pulp  
based paper was used.

Printed in Germany

Änderungen vorbehalten  
Subject to modification

© Spheros Europa