



Originalteile - Genuine Parts

Wasserheizgeräte
Water heaters
Chauffages à eau
Caldaie ad acqua
Calefactores de agua

Ersatzteil-Liste
Spare parts list
Pièces de rechange
Parti di ricambio
Lista de piezas de recambio

Thermo S 160
Thermo S 230
Thermo S 300
Thermo S 350
Thermo S 400

Heizgerät
Heater
Appareil
Riscaldatore
Calefactor

Bild/fig. 1 - 4

Elektrische Teile
Electrical parts
Pièces électriques
Parti elettrici
Piezas eléctricas

Bild/fig. 5, 6

Mechanische Teile
Mechanical parts
Pièces mécaniques
Parti meccanici
Piezas mecánicas


Bild/fig. 7 - 12

Normteile, Dichtmittel
Standard parts, sealing material
Pièces normalisées, matériaux à joints
Particolari standard, materiale sigillante
Piezas normalizadas, medios de obturación

Seite/page/page/pag./pág. 28

Notwendige Angaben zur schnellen
Ersatzteilermittlung: /
Required data for quick spare part identification:

- Heizgeräte-Typ: z.B. Thermo S 300 /
- Heater type: e.g. Thermo S 300
- Ausführung: z.B. 002 /
- Model: e.g. 002
- Artikel-Nr. oder Ident-Nr.: z.B. 11111233A /
- Article no. or ident no. : e.g. 11111233A

SPHEROS					
Made in Germany					
E1					
<table border="1"><tr><td>122</td><td>00 0227</td></tr><tr><td>10</td><td>03 5266</td></tr></table>		122	00 0227	10	03 5266
122	00 0227				
10	03 5266				
Heizgeraet Typ HEATER MODEL	Thermo S 300				
Spannung / El. Leistung VOLTAGE / EL. POWER	24 V / 90 W				
Waermestrom HEAT FLOW RATE	30 kW / 102000 BTU/h				
Brennstoff FUEL	Diesel / DIESEL FUEL				
zul. Betriebsueberdruck MAX OPERATING PRESSURE	2 bar / 29 PSI				
					
Ident. Nr. 11111233A	Ausf. 002				
Fabr. Nr. XX xxxxxx					
Inbetriebnahmejahr	2013 2014 2015				

- Hinweis: Nach rechts eingerückte Teile bzw. Untergruppen (durch Punkte markiert) sind in den um einen Punkt weniger eingerückten Baugruppen enthalten.
- Note: Sub-assemblies or components (marked by a point) - offset to the right - are contained in the assembly which is offset one point less.
- Instructions: Les sous-ensembles marqués par points sont inclus dans les pièces les précédant et étant précédés d'un nombre de points inférieurs ou d'aucun point.
- Nota: Le parti spostate verso destra o v. i sottogruppi (contrassegnati con punti) sono contenuti nei gruppi immediatamente sovrastanti arretrati di un posto.
- Indicación: (marcado mediante puntos) se incluyen en los grupos constructivos con sangría de un punto menos.

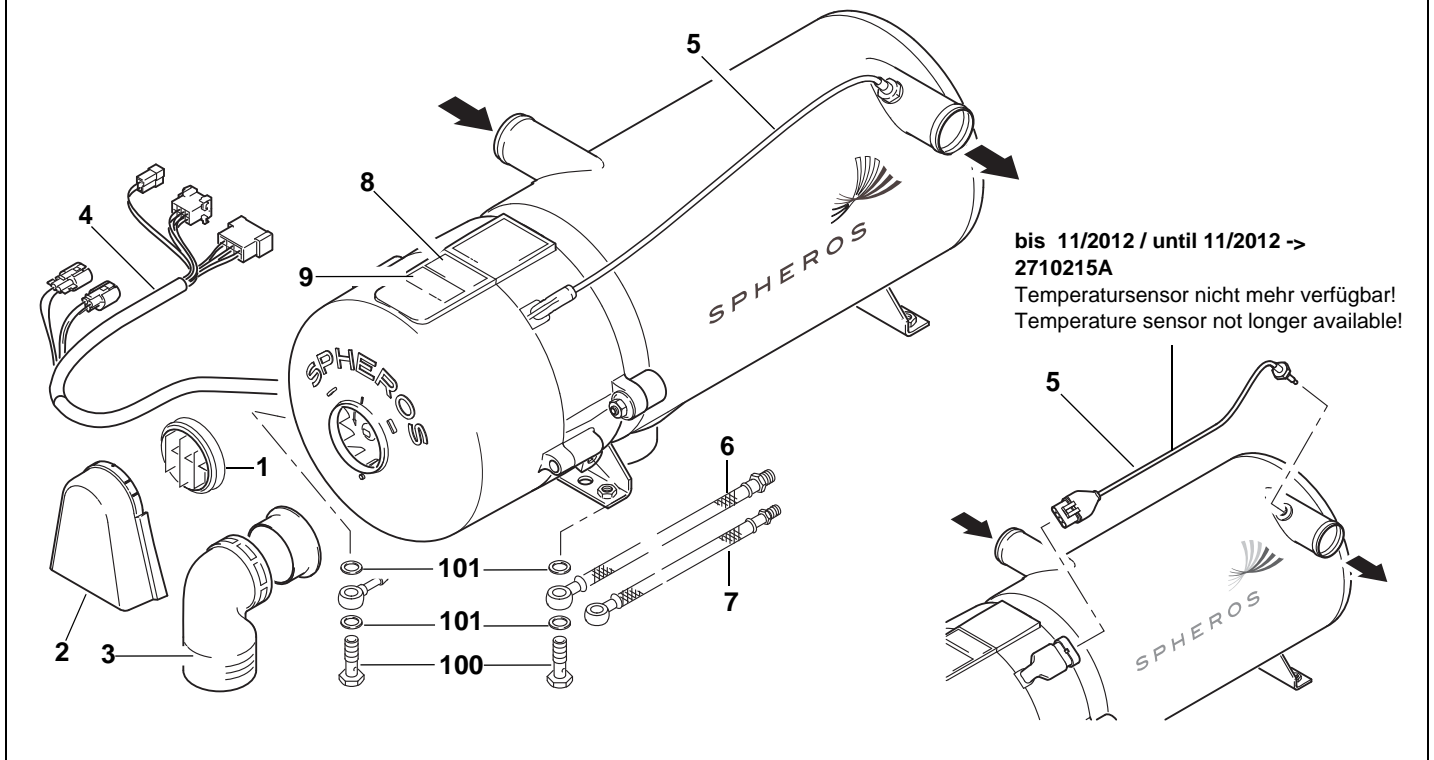
Änderungen vorbehalten. Die aktuelle Fassung dieser Ersatzteilliste steht unter www.spheros.de zum Download bereit. / Subject to modification.
Latest version of this spare parts list is provided for download on www.spheros.de.

Pos. Item Rep. Pos. Pos.	Stück Quantity Nombre Pezzi Unidades ThermoS					Bestell-Nr. Part no. Référence No. di. cat. Núm. de pedido	Benennung	Description Désignation	Denominazione Denominación	Bemerkungen Remarks Remarques Note Observaciones
	160	230	300	350	400					
										<p>Achtung! Nachstehende Ersatzbrenner sind nicht mit Temperatursensor, Spritzschutz, Gitter bzw. Heizluftkrümmer, Brennstoffschläuchen bzw. Ringschlauchstücken ausgerüstet. Gesonderte Bestellung dieser Teile ist erforderlich.</p> <p>Warning! The following replacement burners are not equipped with temperature sensor, spray guard, grille, hot air elbow, fuel hose or ring-type hose fittings. These parts have to be ordered separately.</p> <p>Attention! Les brûleurs de rechange mentionnés ci-dessous remplacement ne possèdent pas de protection ou de grille anti-éclaboussures, de tuyau de combustible ou de pièces tubulaires. Ces pièces sont à commander séparément.</p> <p>Attenzione! I bruciatori di riserva a seguito non sono dotati di protezione antispruzzo né di griglie, flessibili per ilcombustibile o raccordi ad occhio. E' necessario ordinare questi pezzi separatamente.</p> <p>Atención: Los siguientes quemadores de recambio no vienen equipados con la protección contra salpicaduras, rejilla, codo de aire de calefacción, mangueras de combustible o piezas de anillo para tubo flexible. Es necesario pedir esas piezas por separado.</p>
no fig.	1					11115798B	Ersatzbrenner	replacment burner brûleur de remplacement	bruciatore di riserva quemador de repuesto	Thermo S 160.002
no fig.	1					11115799B	Ersatzbrenner	- dito -	- dito -	Thermo S 160.003
no fig.		1				11115535B	Ersatzbrenner	- dito -	- dito -	Thermo S 230.003
no fig.		1				11115536B	Ersatzbrenner	- dito -	- dito -	Thermo S 230.004/.005
no fig.		1				11115537B	Ersatzbrenner	- dito -	- dito -	Thermo S 230.006
no fig.		1				11115540B	Ersatzbrenner	- dito -	- dito -	Thermo S 230.009
no fig.			1			11114520B	Ersatzbrenner	- dito -	- dito -	Thermo S 300.003/.004 .009/.010/.012/.013/.014/ .015/.016/.017/.037
no fig.			1			11114521B	Ersatzbrenner	- dito -	- dito -	Thermo S 300.005/.008/ .011/.039
no fig.			1			11115541B	Ersatzbrenner	- dito -	- dito -	Thermo S 300.002/.028/ .030/.035/.036
no fig.			1			11115542B	Ersatzbrenner	- dito -	- dito -	Thermo S 300.006
no fig.			1			11115543B	Ersatzbrenner	- dito -	- dito -	Thermo S 300.007/.023/ .027
no fig.			1			11115544B	Ersatzbrenner	- dito -	- dito -	Thermo S 300.020
no fig.			1			11115545B	Ersatzbrenner	- dito -	- dito -	Thermo S 300.021/.040
no fig.			1			11115546B	Ersatzbrenner	- dito -	- dito -	Thermo S 300.022/.032
no fig.			1			11115547B	Ersatzbrenner	- dito -	- dito -	Thermo S 300.024
no fig.			1			11115548B	Ersatzbrenner	- dito -	- dito -	Thermo S 300.025/.029
no fig.			1			11115800B	Ersatzbrenner	- dito -	- dito -	Thermo S 300.026
no fig.			1			11115549B	Ersatzbrenner	- dito -	- dito -	Thermo S 300.031
no fig.				1		11114542B	Ersatzbrenner	- dito -	- dito -	Thermo S 350.008/.009/ .010/.013/.014/.29
no fig.				1		11114543B	Ersatzbrenner	- dito -	- dito -	Thermo S 350.011/.012
no fig.				1		11115550B	Ersatzbrenner	- dito -	- dito -	Thermo S 350.002/.004/ .018
no fig.				1		11115551B	Ersatzbrenner	- dito -	- dito -	Thermo S 350.005
no fig.				1		11115552B	Ersatzbrenner	- dito -	- dito -	Thermo S 350.006/.017/ .019/.022/.024
no fig.				1		11115553B	Ersatzbrenner	- dito -	- dito -	Thermo S 350.007
no fig.				1		11115554B	Ersatzbrenner	- dito -	- dito -	Thermo S 350.016

Pos. Item Rep. Pos. Pos.	Stück Quantity Nombre Pezzi Unidades ThermoS	Bestell-Nr. Part no. Référence No. di. cat. Núm. de pedido	Benennung	Description Désignation	Denominazione Denominación	Bemerkungen Remarks Remarques Note Observaciones	
	160 230 300 350 400						
no fig.		1	11115555B	Ersatzbrenner	- dito -	- dito -	Thermo S 350.020/.023
no fig.		1	11115801B	Ersatzbrenner	- dito -	- dito -	Thermo S 350.030
no fig.		1	11115884B	Ersatzbrenner	- dito -	- dito -	Thermo S 350.031
no fig.		1	11115812B	Ersatzbrenner	- dito -	- dito -	Thermo S 400.003

Normteile ab Pos. 100 siehe Seite 28
 Standard parts from item no. 100 see page 28
 Les pièces normalisées à partir du repère no. 100 voir page 28
 Per i particolari standard a partire dalla pos. 100 vedere pag. 28
 Para piezas normalizadas desde posición 100 ver página 28

Thermo S - Bild/fig. 1



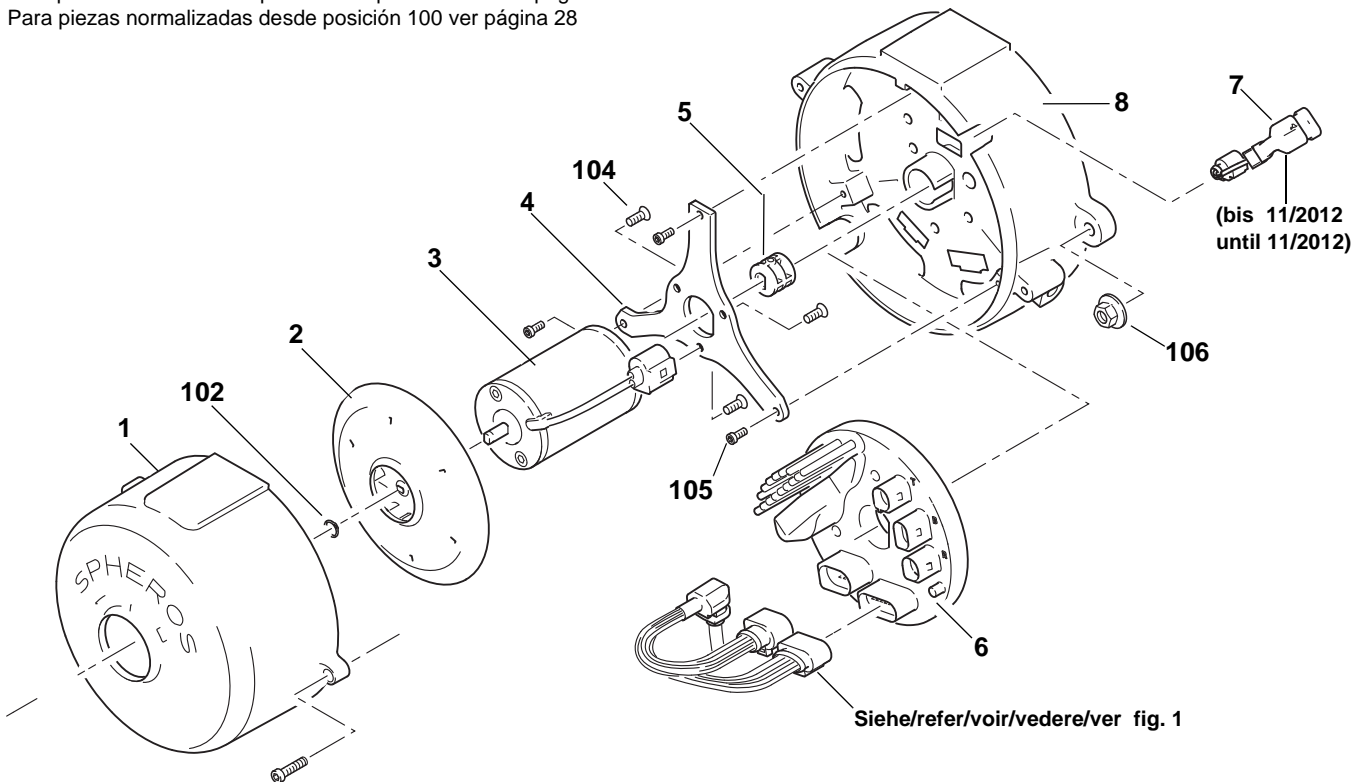
Pos. Item Rep. Pos. Pos.	Stück Quantity Nombre Pezzi Unidades ThermoS					Bestell-Nr. Part no. Référence No. di. cat. Núm. de pedido	Benennung	Description Désignation	Denominazione Denominación	Bemerkungen Remarks Remarques Note Observaciones
	160	230	300	350	400					
1	1	1	1	1	1	20819B	Gitter	grid grille	griglia Rejilla de protección	
2	1	1	1	1	1	20818B	Spritzschutz	splash guard bavette	paspruzzi Protector anti-salpicaduras	
3	1	1	1	1	1	11113052A	Ersatzteil-Kit Heizluftkrümmer	hot air elbow, spare parts kit coude d'air de chauffage, kit de pièces	gomito aria di riscaldamento, Kit pezzi di ricambio codo de aire calefactor (alimentación y escape), kit de repuestos	
4	1	1	1	1	1	2710250B	Kabelbaum Standard	cable harness faisceau des câbles	fascio cavi mazo de cables	applikationen siehe Bild 6 applications see figure 6 applications voir fig. 6 applicazioni vedi fig. 6 aplicaciones, véase fig. 6
5	1	1	1	1	1	11117514A	Temperatur- Sensorik-S	temperature sensors, compl. sonde thermique, compl.	termosensore, compl. Sensor de temperatura, compl.	ab 12/2012 as from 12/2012 inkl. Dichtring incl. sealing ring joint inclus incl. rondella incl. arandela de estan- queidad

Achtung!/Attention:
 Bei Austausch des alten Sensors 2710215A durch 11117514A muss zwingend das Steuergerät (Seite 8) ge-
 wechselt werden.
 When replacing the old sensor 2710215A by 11117514A - control device (page 8) must be changed
 necessarily.

Pos. Item Rep. Pos. Pos.	Stück Quantity Nombre Pezzi Unidades ThermoS					Bestell-Nr. Part no. Référence No. di. cat. Núm. de pedido	Benennung	Description Désignation	Denominazione Denominación	Bemerkungen Remarks Remarques Note Observaciones
	160	230	300	350	400					
6	1	1	1	1	1	82234B	Brennstoffschlauch (S) 600lg	fuel supply line canalisation d'aspiration	tubo combustibile (aspirazione) tubo flexible combustible (aspiración)	M14x1,5 für Schneidring / for cutting ring / pour écrou / per la rondella tagliata / para anillo de corte applikationen siehe Bild 8 applications see figure 8 applications voir fig. 8 applicazioni vedi fig. 8 aplicaciones, véase fig. 8
7	1	1	1	1	1	82235B	Brennstoffschlauch (R) 600lg	fuel return line canalisation de refoulement	tubo combustibile (ritorno) tubo flexible combustible (retorno)	
8	1	1	1	1	1	2710487A	Warnschild	warning placard plaque danger	targhetta di 'Pericolo' placa de advertencia	
9		1				11111273A	Hinweisschild	warning placard plaque danger	targhetta di 'Pericolo' placa de advertencia	Thermo S 230
no fig.	1	1	1	1	1	11112410A	Hinweisschild	warning placard plaque danger Standheizung vor dem Tanken abschalten! / Turn off auxiliary heating before refuelling! / Eteignez le chauffage auxiliaire avant de faire le plein! / Spegnere il dispositivo stazionario di riscaldamento prima del rifornimento! / ¡Apagar la calefacción auxiliar antes de cargar combustible!	targhetta di 'Pericolo' placa de advertencia	
no fig.	1					11111272A	Hinweisschild	warning placard plaque danger	targhetta di 'Pericolo' placa de advertencia	Thermo S 160
no fig.			1			11111276A	Hinweisschild	warning placard plaque danger	targhetta di 'Pericolo' placa de advertencia	Thermo S 300
no fig.				1		11111278A	Hinweisschild	warning placard plaque danger	targhetta di 'Pericolo' placa de advertencia	Thermo S 350
no fig.					1	11111280A	Hinweisschild	warning placard plaque danger	targhetta di 'Pericolo' placa de advertencia	Thermo S 400

Normteile ab Pos. 100 siehe Seite 28
 Standard parts from item no. 100 see page 28
 Les pièces normalisées à partir du repère no. 100 voir page 28
 Per i particolari standard a partire dalla pos. 100 vedere pag. 28
 Para piezas normalizadas desde posición 100 ver página 28

Thermo S - Bild/fig. 2



Pos. Item Rep. Pos. Pos.	Stück Quantity Nombre Pezzi Unidades ThermoS	Bestell-Nr. Part no. Référence No. di. cat. Núm. de pedido	Benennung	Description Désignation	Denominazione Denominación	Bemerkungen Remarks Remarques Note Observaciones
	160230300350400					
1	1 1 1 1 1 1	2710224A	Haube, KPL	hood, compl. embout, compl.	riduttore, compl. caperuz, compl.	entspr. Schilder S. 6 mit- bestellen please order also the appropriate placards, ref. page 6 commander les panneaux S. 6 avec ordinare in relazione alla targhetta, vedi 6 encargar conforme a placas p. 6
2	1 1 1 1 1	11113053A	Ersatzteil-Kit Lüfter, KPL	fan rotor assy, spare parts kit rotor de ventilateur, kit de pièces	ventola aria comburente, Kit pezzi di ricambio corredera, kit de repuestos	mit Sicherungsring with safety ring 2711020A
3	1 1 1	2710238C	Motor 16 ...30kW	motor moteur	motore motor	
no fig.		2710239B	Motor 35 ...40kW	motor moteur	motore motor	
4	1 1 1 1 1	2710223B	• Motortraverse	motor support support moteur	supporto motore porta-motor	
5	1 1 1 1 1	2710225A	Kupplung, KPL	clutch assy, compl. élément d'embrayage, compl.	giunto, compl. acoplamiento, compl.	
no fig.	1	11117715A	SG 1586, pro- grammiert, Standard 16kW	control device, programmed boîtier de commande, programmé	centralina, programmato unidad de control, programado	

Pos. Item Rep. Pos. Pos.	Stück Quantity Nombre Pezzi Unidades ThermoS					Bestell-Nr. Part no. Référence No. di. cat. Núm. de pedido	Benennung	Description Désignation	Denominazione Denominación	Bemerkungen Remarks Remarques Note Observaciones
	160	230	300	350	400					
6	1					11117716A	SG 1586, programmiert, Standard 23kW	control device, programmed boîtier de commande, programmé	centralina, programmato unidad de control, programado	
no fig.		1				11117717A	SG 1586, programmiert, Standard 30kW	control device, programmed boîtier de commande, programmé	centralina, programmato unidad de control, programado	
no fig.			1			11117718A	SG 1586, programmiert, Standard 35kW	control device, programmed boîtier de commande, programmé	centralina, programmato unidad de control, programado	
no fig.				1		11117719A	SG 1586, programmiert, Standard 40kW	control device, programmed boîtier de commande, programmé	centralina, programmato unidad de control, programado	
no fig.		1				11117688A	SG 1586, programmiert, EVOBUS 30kW	control device, programmed boîtier de commande, programmé	centralina, programmato unidad de control, programado	
no fig.		1				11115308A	SG 1586, programmiert, EVOBUS 30kW CAN	control device, programmed boîtier de commande, programmé	centralina, programmato unidad de control, programado	Thermo S 300.42 CAN
no fig.			1			11117689A	SG 1586, programmiert, EVOBUS 35kW	control device, programmed boîtier de commande, programmé	centralina, programmato unidad de control, programado	
no fig.	1					11117730A	SG 1586, programmiert, MAN 16kW	control device, programmed boîtier de commande, programmé	centralina, programmato unidad de control, programado	
no fig.		1				11117733A	SG 1586, programmiert, MAN 23kW	control device, programmed boîtier de commande, programmé	centralina, programmato unidad de control, programado	
no fig.			1			11117713A	SG 1586, programmiert, MAN 30kW	control device, programmed boîtier de commande, programmé	centralina, programmato unidad de control, programado	
no fig.				1		11117714A	SG 1586, programmiert, MAN 35kW	control device, programmed boîtier de commande, programmé	centralina, programmato unidad de control, programado	
7	1	1	1	1	1	2710251A	Adapterkabelbaum	adaptive cable harness adaptateur-faisceau des câbles	adattatore-fascio cavi cable adaptador	bis 11/2012 until 11/2012
8	1	1	1	1	1	2710219A	Gehäuse	housing boîtier	supporto gruppo bruciatore cuerpo	

Normteile ab Pos. 100 siehe Seite 28

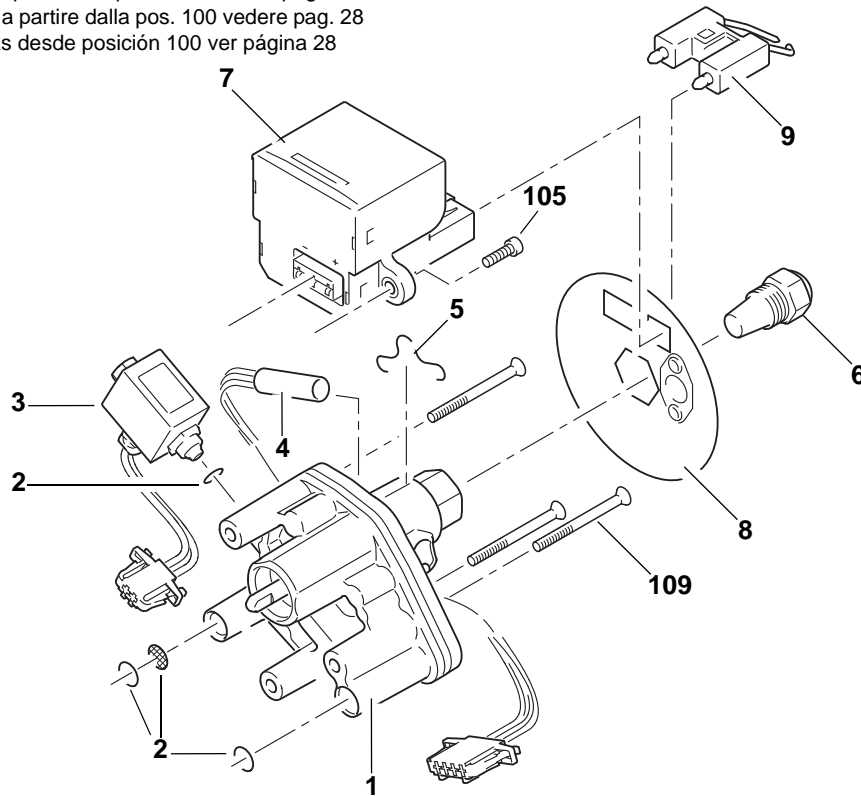
Standard parts from item no. 100 see page 28

Les pièces normalisées à partir du repère no. 100 voir page 28

Per i particolari standard a partire dalla pos. 100 vedere pag. 28

Para piezas normalizadas desde posición 100 ver página 28

Thermo S - Bild/fig. 3

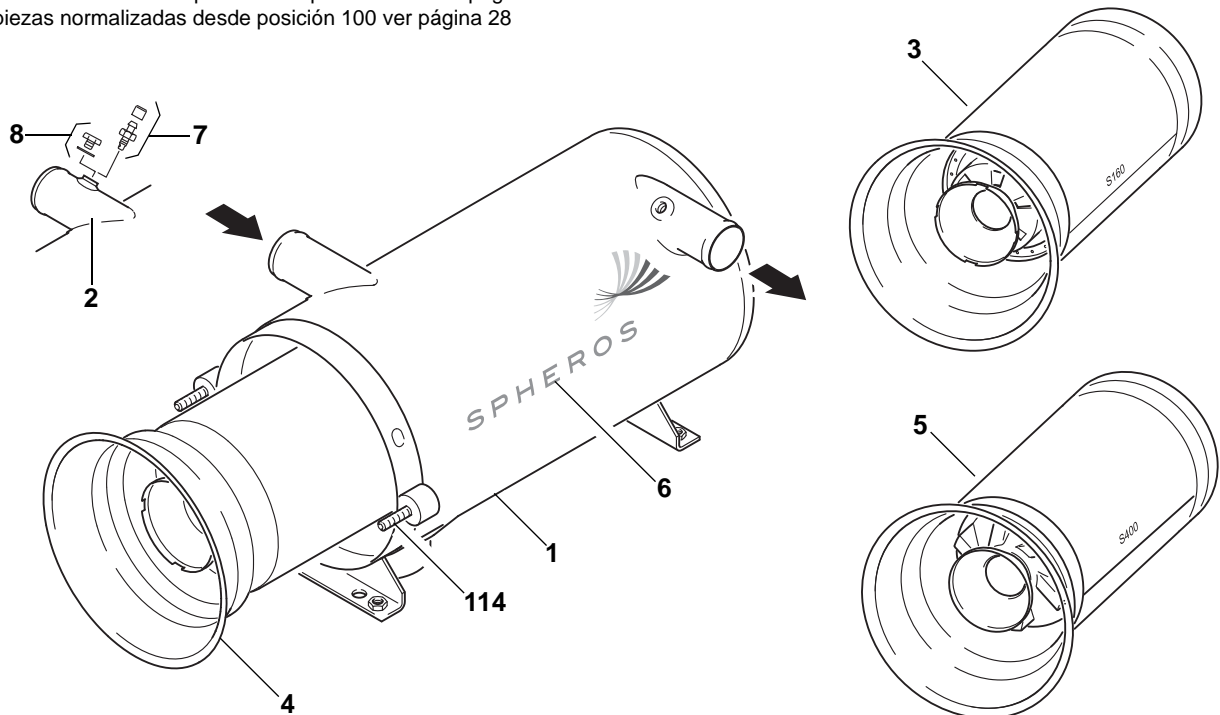


Pos. Item Rep. Pos. Pos.	Stück Quantity Nombre Pezzi Unidades ThermoS	Bestell-Nr. Part no. Référence No. di. cat. Núm. de pedido	Benennung	Description Désignation	Denominazione Denominación	Bemerkungen Remarks Remarques Note Observaciones		
1	1	11118533A	Brennstoff- pumpe-Kit 16 kW (Zweistrang)	fuel pump, two-pipe pompe à combustible (deux lignes)	pompa combustibile (a due cavi) bomba de combustible (bietapa)	inkl. Kupplung und Befestigungsschrauben / incl. clutch and attaching screws Info: 1111167A bis / until / jusqu'en / fino a / hasta 03/2010 Pos. 109 mitbestellen please order also item 109 commander la pos. 109 avec ordinaire Pos. 109 encargar art. 109		
no fig.	1	1	1	11118534A	Brennstoff- pumpe-Kit 23 - 35kW (Zweistrang)	fuel pump, two-pipe pompe à combustible (deux lignes)	pompa combustibile (a due cavi) bomba de combustible (bietapa)	inkl. Kupplung und Befestigungsschrauben / incl. clutch and attaching screws Info: 1111169A bis / until / jusqu'en / fino a / hasta 03/2010
no fig.			1	11118535A	Brennstoff- pumpe-Kit 40kW (Zweistrang)	fuel pump, two-pipe pompe à combustible (deux lignes)	pompa combustibile (a due cavi) bomba de combustible (bietapa)	inkl. Kupplung und Befestigungsschrauben / incl. clutch and attaching screws Info: 1111171A bis / until / jusqu'en / fino a / hasta 03/2010
2	1	1	1	1	11113051A	• Ersatzteil-Kit Kleinteile Brenn- stoff- pumpe	small parts for fuel pump, spare parts kit petites pièces pour pompe à combustible, kit de pièces	particolari per pompa combustibile, kit pezzi di ricambio piezas pe-queñas bomba de combustible, kit de repuestos

Pos. Item Rep. Pos. Pos.	Stück Quantity Nombre Pezzi Unidades ThermoS					Bestell-Nr. Part no. Référence No. di. cat. Núm. de pedido	Benennung	Description Désignation	Denominazione Denominación	Bemerkungen Remarks Remarques Note Observaciones
	160	230	300	350	400					
3	1	1	1	1	1	11113050A	Ersatzteil-Kit Magnetventil	solenoid valve, spare parts kit électrovanne, kit de pièces	valvola elettromagnetiva, kit pezzi di ricambio válvula magnética, kit de repuestos	
4			1	1		2710264A	Brenstoffvorwär- mung, KPL	nozzle block preheater, compl. réchauffage du porte-gicleur, compl.	periscaldo portaugello, compl. precalentamiento portaviento, compl.	
5			1	1		19723B	• Haltebügel	retainer étrier de retenue	supporto estribo de sujeción	
no fig.			1	1		11113057A	Nachrüst-Kit Heizpatrone	heating cartridge, retrofit kit élément de chauffage, kit de rattrapage	cartuccia per riscaldamento, kit di retrofit cartucho calentador, kit de reequipamiento	
6		1				2710234B	Hochdruck- Zerstäuberdüse 23kW	high-pressure nozzle gicleur haute pression	ugello tobera de alta presión	
no fig.	1					2710233B	Hochdruck- Zerstäuberdüse 16kW	high-pressure nozzle gicleur haute pression	ugello tobera de alta presión	
no fig.			1			2710235B	Hochdruck- Zerstäuberdüse 30kW	high-pressure nozzle gicleur haute pression	ugello tobera de alta presión	
no fig.				1		2710236B	Hochdruck- Zerstäuberdüse 35kW	high-pressure nozzle gicleur haute pression	ugello tobera de alta presión	
no fig.					1	2710237B	Hochdruck- Zerstäuberdüse 40kW	high-pressure nozzle gicleur haute pression	ugello tobera de alta presión	
7	1	1	1	1	1	11113935A	Zündfunktenegeber	electronic ignition unit centrale d'allumage (électro- nique)	bobina d'accensione (elettro- nica) transmisor chispa de enten- dido (electrón.)	ET-Kit spare parts kit kit de pièces kit pezzi di ricambio kit de repuestos
8	1	1	1	1	1	2710226A	Scheibe, KPL	shield, compl. rondelle, compl.	rondella, compl. arandela, compl.	
9	1	1	1	1	1	14846D	Zündelektrode	ignition electrode électrode d'allumage	elettrodo di accensione electrodo de encendido	

Normteile ab Pos. 100 siehe Seite 28
 Standard parts from item no. 100 see page 28
 Les pièces normalisées à partir du repère no. 100 voir page 28
 Per i particolari standard a partire dalla pos. 100 vedere pag. 28
 Para piezas normalizadas desde posición 100 ver página 28

Thermo S - Bild/fig. 4

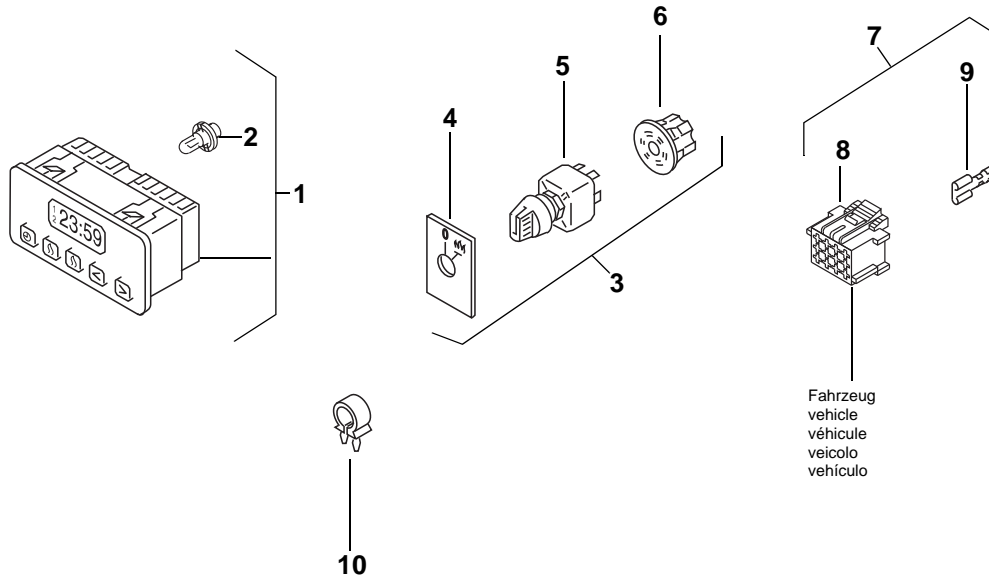


Pos. Item Rep. Pos. Pos.	Stück Quantity Nombre Pezzi Unidades ThermoS	Bestell-Nr. Part no. Référence No. di. cat. Núm. de pedido	Benennung	Description Désignation	Denominazione Denominación	Bemerkungen Remarks Remarques Note Observaciones
	160 230 300 350 400					
1	1 1 1 1 1	11113060A	ET-Wärmeübertrager	heat exchanger échangeur de chaleur	scambiatore di calore transmisor de calor	ohne Gewindestutzen am Wassereingang, enthält Pos. 114 / without threaded hole in the inlet pipe, incl. item 114 / sans support de pas de vis sur l'arrivée d'eau, comprend la pos. 114 / senza supporto filettato all'ingresso dell'acqua, contiene Pos. 114 / sin empalme roscado en la entrada de agua, contiene art. 114
2	1 1 1 1 1	11113061A	ET-Wärmeübertrager	heat exchanger échangeur de chaleur	scambiatore di calore transmisor de calor	mit Gewindestutzen am Wassereingang, enthält Pos. 114, optional Pos. 7 - 8 mitbestellen / with threaded hole in the inlet pipe, incl. item 114, optional order also items 7 - 8 / avec support de pas de vis sur l'arrivée d'eau, comprend la pos. 114, commander les pos. 7 - 8 avec / con supporto filettato all'ingresso dell'acqua, contiene Pos. 114, ordinare come opzione Pos. 7 - 8 / con empalmes roscados en la entrada de agua, contiene art. 114, encargar opcionalmente art. 7 - 8
3	1	2710227B	Brennkammer 16 kW, KPL	combustion chamber, compl. chambre de combustion, compl.	camera di combustione, compl. cámara de combustión, compl.	
4	1 1 1	2710229A	Brennkammer 23...35 kW, KPL	combustion chamber, compl. chambre de combustion, compl.	camera di combustione, compl. cámara de combustión, compl.	
5		11111476A	Brennkammer 40 kW, KPL	combustion chamber, compl. chambre de combustion, compl.	camera di combustione, compl. cámara de combustión, compl.	

Pos. Item Rep. Pos. Pos.	Stück Quantity Nombre Pezzi Unidades ThermoS						Bestell-Nr. Part no. Référence No. di. cat. Núm. de pedido	Benennung	Description Désignation	Denominazione Denominación	Bemerkungen Remarks Remarques Note Observaciones
	160	230	300	350	400						
6	1	1	1	1	1	1	2710953A	Schild selbstklebend	decal plaque	targhetta placa	Schriftzug und Logo Sferos company name and logo Sferos paraphe et logo Sferos iscrizione e logo Sferos leyenda y logo Sferos
7	1	1	1	1	1	1	11113062A	Ersatzteil-Kit Entlüftungsschraube	bleeder screw, spare parts kit vis de purge, kit de pièces	vite sfogo aria, kit pezzi di ricambio tornilla de purga de aire, kit de repuestos	enthält Entlüftungsschraube M12x1 und Schutz kappe, mit Teflonband abdichten / contains bleeder screw M12x1 and protecting cap, seal with teflon tape / comprend une vis de ventilation M12x1 et un clapet de protection, rendre étanche avec une bande de téflon / contiene vite sfogo aria M12x1 e cappa di protezione, ermetizzare con nastro di teflon / contiene tornillo de escape de aire M12x1 y tapa protectora, aplicar cinta de teflón para evitar fugas
8	1	1	1	1	1	1	11113063A	Ersatzteil-Kit Verschlußschraube	screw plug, spare parts kit bouchon fileté de fermeture, kit de pièces	tappo a vite, kit pezzi di ricambio tornillo de cierre, kit de repu- estos	enthält Verschlußschraube M12x1 und Dichtring / contains screw plug M12x1 and gasket ring / comprend une vis de fermeture M12x1 et un joint / contiene tappo a vite M12x1 e rondella / contiene tornillo de cierre M12x1 y arandela de estanqueidad

Normteile ab Pos. 100 siehe Seite 28
 Standard parts from item no. 100 see page 28
 Les pièces normalisées à partir du repère no. 100 voir page 28
 Per i particolari standard a partire dalla pos. 100 vedere pag. 28
 Para piezas normalizadas desde posición 100 ver página 28

Thermo S - Bild/fig. 5



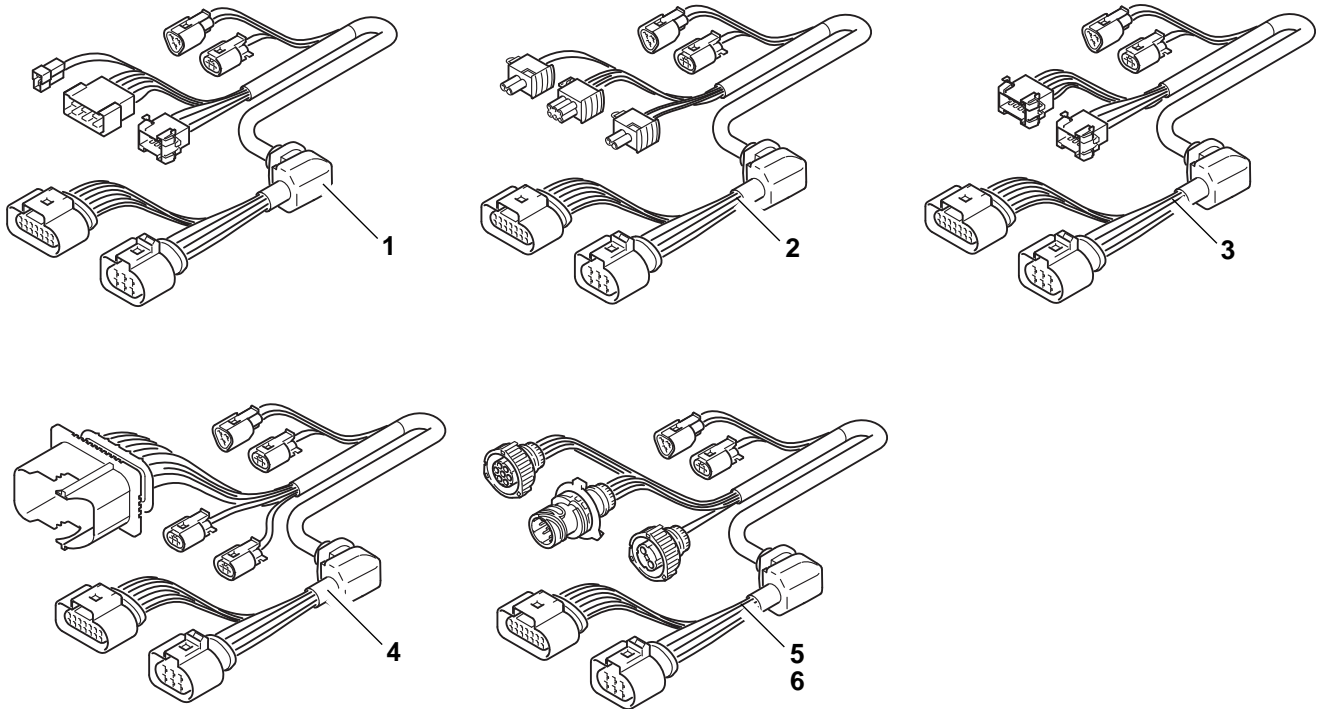
Pos. Item Rep. Pos. Pos.	Stück Quantity Nombre Pezzi Unidades ThermoS	Bestell-Nr. Part no. Référence No. di. cat. Núm. de pedido	Benennung	Description Désignation	Denominazione Denominación	Bemerkungen Remarks Remarques Note Observaciones
	160 230 300 350 400					

Elektrische Teile / Electrical parts / Pièces électriques / Parti elettrici / Piezas eléctricas

1	1	1	1	1	1	2710824A	Vorwahluhr digital 24 Volt	Digital timer montre digitale	timer digitale reloj programador	7 Tage / 3 Zeiten inkl. Anleitung und Kleinteile 7 days / 3 times incl. operating instruction and electric. small parts
2	1	1	1	1	1	28447A	• Lampe 24 V	light bulb ampoule	lampadina lámpara	
3	1	1	1	1	1	2711011A	Schalter, kpl.	switch assy		
4	1	1	1	1	1	2710821A	• Schild	plate plaque	targhetta placa	
5	1	1	1	1	1	2710469A	• Schalter mit Lampe 24 V	switch with light bulb interrupteur avec ampoule	interruttore con lampadina conmutador con lámpara	
6	1	1	1	1	1	105365Z	• Zentralstecker	central plug fiche centrale	spina centrale conector principal	
7	1	1	1	1	1	88191A	Kit, elektr. Kleinteile	kit, electr. small parts		für Anschluss for hook-up
8	1	1	1	1	1	87440A	• Steckhülsegehäuse, 12-polig	female connector 12 way module de raccordement	blochetto portafemmina portahembras, 12-pin	
9	18	18	18	18	18	176591Z	• Flachsteckhülse	metal insert, female fiche de connexion plate	capcorda femmina conector plano (hembra)	zu/to/pour/per/para Pos. 6, 8
10			2			20160A	Klemmschelle Ø 17	clamp collier de serrage	fascetta di serraggio abrazadera de apriete	

Normteile ab Pos. 100 siehe Seite 28
 Standard parts from item no. 100 see page 28
 Les pièces normalisées à partir du repère no. 100 voir page 28
 Per i particolari standard a partire dalla pos. 100 vedere pag. 28
 Para piezas normalizadas desde posición 100 ver página 28

Thermo S - Bild/fig. 6



Pos. Item Rep. Pos. Pos.	Stück Quantity Nombre Pezzi Unidades ThermoS					Bestell-Nr. Part no. Référence No. di. cat. Núm. de pedido	Benennung	Description Désignation	Denominazione Denominación	Bemerkungen Remarks Remarques Note Observaciones
	160	230	300	350	400					
1	1	1	1	1	1	2710250B	Kabelbaum	cable harness faisceau des câbles	fascio cavi mazo de cables	Standard
2	1	1	1	1	1	11111292A	Kabelbaum	cable harness faisceau des câbles	fascio cavi mazo de cables	
3	1	1	1	1	1	11111289A	Kabelbaum	cable harness faisceau des câbles	fascio cavi mazo de cables	
4	1	1	1	1	1	11111290B	Kabelbaum	cable harness faisceau des câbles	fascio cavi mazo de cables	Thermo S 350.002/ 350.004
5	1	1	1	1	1	11111288A	Kabelbaum	cable harness faisceau des câbles	fascio cavi mazo de cables	Thermo S 300.003/ 300.004
6	1	1	1	1	1	11111293A	Kabelbaum	cable harness faisceau des câbles	fascio cavi mazo de cables	Thermo S 300.007
no fig.			1	1		11112416B	Kabelbaum	cable harness faisceau des câbles	fascio cavi mazo de cables	Thermo S 300.020 Solaris Thermo S 350.005 Solaris
no fig.			1			11115114B	Kabelbaum	cable harness faisceau des câbles	fascio cavi mazo de cables	Thermo S 300.42 CAN

Normteile ab Pos. 100 siehe Seite 28

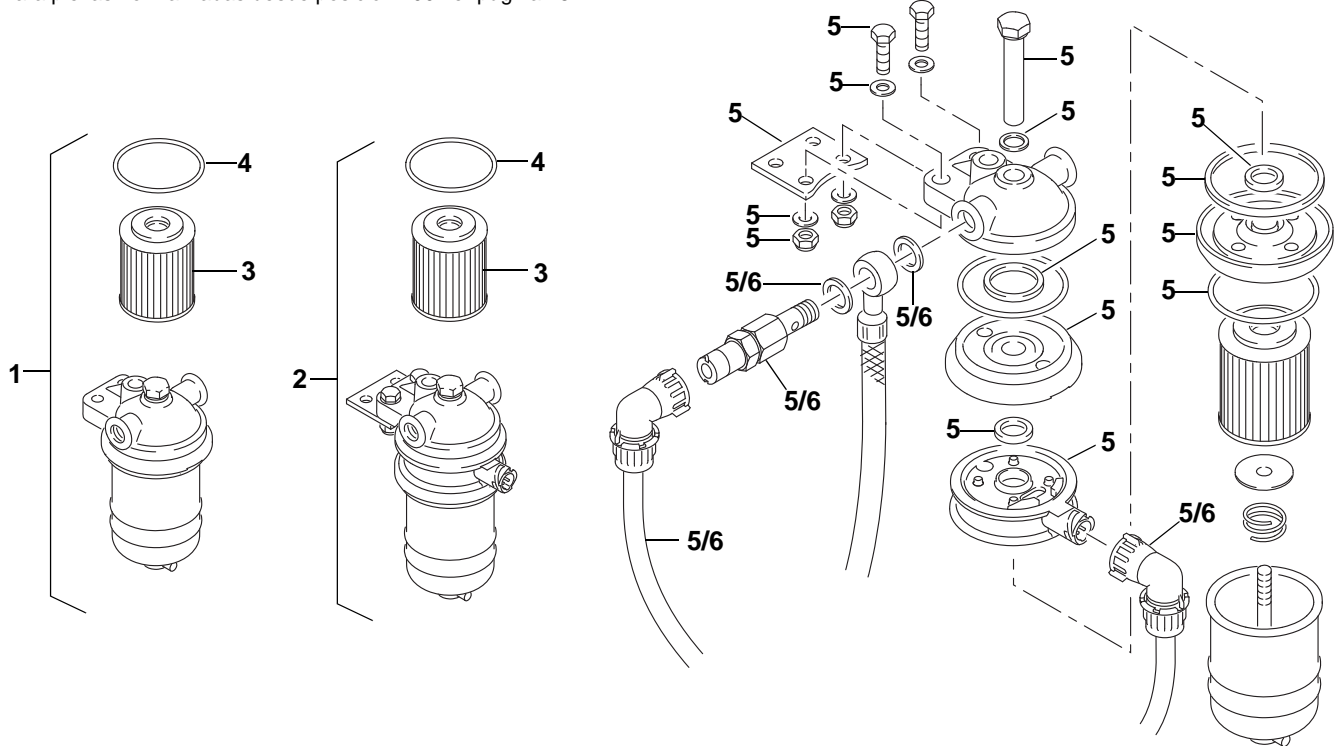
Standard parts from item no. 100 see page 28

Les pièces normalisées à partir du repère no. 100 voir page 28

Per i particolari standard a partire dalla pos. 100 vedere pag. 28

Para piezas normalizadas desde posición 100 ver página 28

Thermo S - Bild/fig. 7



Pos. Item Rep. Pos. Pos.	Stück Quantity Nombre Pezzi Unidades ThermoS	Bestell-Nr. Part no. Référence No. di. cat. Núm. de pedido	Benennung	Description Désignation	Denominazione Denominación	Bemerkungen Remarks Remarques Note Observaciones
160 230 300 350 400						
Mechanische Teile / Mechanical parts						
1	1	140708Z	Brennstoff-Filter für Diesel/PME	fuel filter filtre de combustible	filtro del combustible filtro de combustible	
2	1	11116931A	Brennstoff-Filter mit Heizadapter	fuel filter with heating adapter filtre de combustible	filtro del combustible filtro de combustible	
3	1	97457A	• Filtereinsatz	strainer cartouche filtrante	cartuccia filtrante cartucho de filtro	
4	1	331406Z	• Runddichtring DIN 3770 59,4 x 2,8	gasket ring joint annulaire	guarnizione anulare junta tórica	
5	1	11118069A	Ümrüst-Kit, Heizadapter	conversion kit, heating adapter kit d'adaptation, adaptateur de chauffage	kit di modifica, riscaldamento adattatore kit de montaje, calefacción adaptador	
6	1	11118070A	Umrüst-Kit, Brennstofffilter	conversion kit, fuel filter kit d'adaptation, filtre de combustible	kit di modifica, filtro combustibile kit de montaje, filtro de combustible	

x-Stück bedeutet, bei verschiedenen Montagevarianten ist unterschiedlicher Bedarf erforderlich

An "x" in the quantity column means that the quantity required varies depending on the mounting method used.

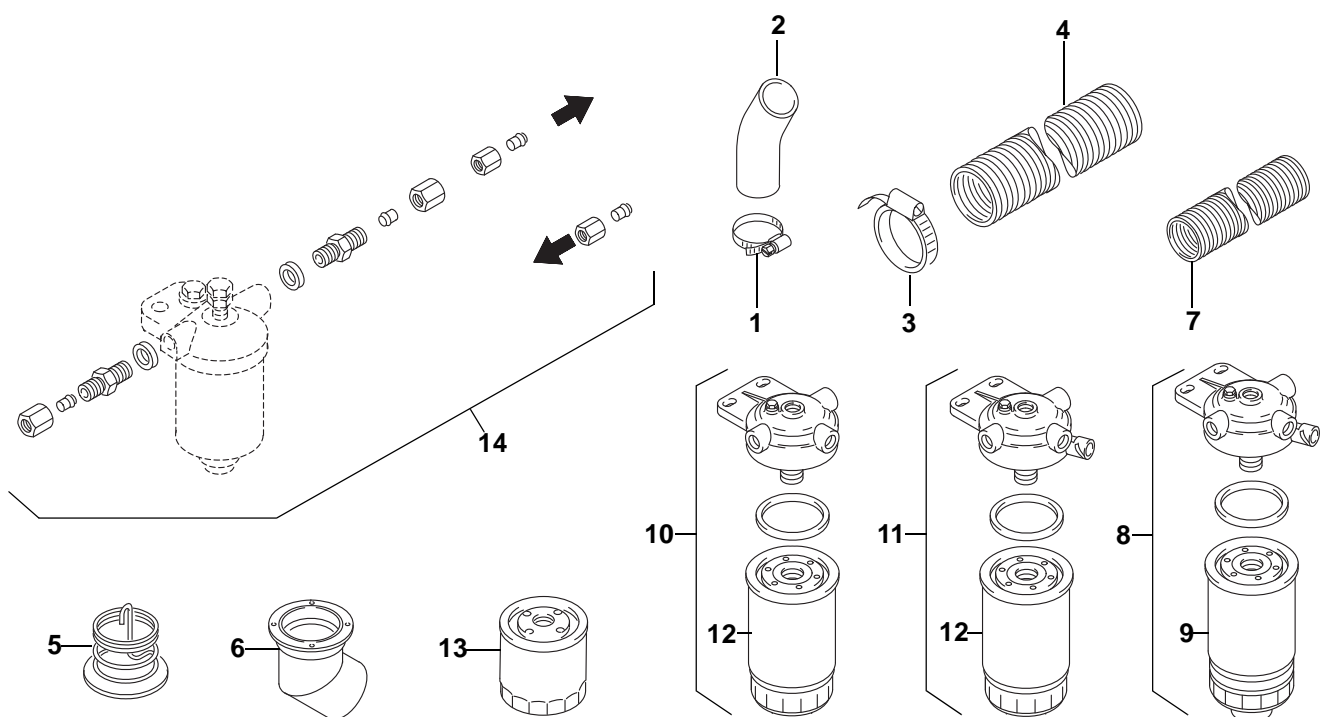
Un x dans la colonne de nombre signifie: en cas de différentes variantes de montage, la quantité nécessaire est en fonction de la variante de montage correspondante.

x nella colonna dei pezzi significa che a diverse varianti di montaggio ne cambia il fabbisogno

x - piezas significa que con diferentes variantes de montaje también los requerimientos son diferentes

Normteile ab Pos. 100 siehe Seite 28
 Standard parts from item no. 100 see page 28
 Les pièces normalisées à partir du repère no. 100 voir page 28
 Per i particolari standard a partire dalla pos. 100 vedere pag. 28
 Para piezas normalizadas desde posición 100 ver página 28

Thermo S - Bild/fig. 8



Pos. Item Rep. Pos. Pos.	Stück Quantity Nombre Pezzi Unidades ThermoS	Bestell-Nr. Part no. Référence No. di. cat. Núm. de pedido	Benennung	Description Désignation	Denominazione Denominación	Bemerkungen Remarks Remarques Note Observaciones
	160 230 300 350 400					

Mechanische Teile / Mechanical parts

1	4	4	4	4	4	67371A	Schlauchklemme PEBRA DIN 3017 Ø 48–55	hose clip collier de serrage	fascetta stringitubo brida para manguera	
2	2	2	2	2	2	85984B	Gummikrümmen i.Ø 38	rubber elbow durite coudée	gomito in gomma codo de goma	
3	1	1	1	1	1	13 02375A	Schlauchselle Ø 70–90	hose clamp pince pour tuyau flexible	fascetta stringitubo abrazadera para manguera	Ersatz für / replacement for / remplacement pour / sostituisce il / repuesto para 331236
4	x	x	x	x	x	479721Z	Flex Rohr i.Ø 70 / a.Ø 73,5 (Abgas)	flexible hose (exhaust gas) tuyau flexible	tubo flessibile tubo flexible	Meterware per meter marchandise au mètre merci a metro material por metro
5	1	1	1			84970A	Abgasumlenkung	exhaust gas deflection déflecteur des gaz d'échap- pem.	deviazione gas di scarico deflector de escape	
6	1	1	1	1	1	63996A	Austrittsrohr i.Ø 71	exhaust pipe extension tubulure d'échappement	tubo scarico fumi tubo de escape	
7	x	x	x	x	x	88729A	Luftschlauch i.Ø 55 Brennluft	air hose conduite d'air	conduzione dell'aria conducción de aire	Meterware per meter marchandise au mètre merci a metro material por metro

Pos. Item Rep. Pos. Pos.	Stück Quantity Nombre Pezzi Unidades ThermoS						Bestell-Nr. Part no. Référence No. di. cat. Núm. de pedido	Benennung	Description Désignation	Denominazione Denominación	Bemerkungen Remarks Remarques Note Observaciones
	160	230	300	350	400	400					
8	1	1	1	1	1	1	9002975B	Brennstofffilter beheizbar, PME- tauglich	fuel filter (heatable; PME-compatible) filtre de combustible, chauf- fable, utilisable avec PME	filtro combustibile, riscaldabile, adatto a PME filtro de combustible, calentable, apto para PME	
9	1	1	1	1	1	1	9002976A	• Wechselfilter PME-tauglich	Easy-change filter (PME- compatible) filtre interchangeable, utilisable avec PME	filtro di ricambio, adatto a PME filtro intercambiabile, apto para PME	
10	1	1	1	1	1	1	9001819A	Brennstofffilter KKC 85/1	fuel filter filtre de combustible	filtro combustibile filtro de combustible	Setra
11	1	1	1	1	1	1	9001818B	Brennstofffilter KKC 84/1 mit Heizung	fuel filter (heatable) filtre de combustible (chauffable)	filtro combustibile (riscaldabile) filtro de combustible (calentable)	Setra, Rail
12	1	1	1	1	1	1	9001788A	• Wechselfilter KC 74 - 089	Easy-change filter filtre interchangeable	filtro di ricambio filtro intercambiabile	Setra, Rail
13	1	1	1	1	1	1	9011807C	Wechselfilter	Easy-change filter filtre interchangeable	filtro di ricambio filtro intercambiabile	
14	1	1	1	1	1	1	219495Z	Anschlußteile-Kit für Filter	connecting parts kit for filter kit de pièces de raccordement pour filtre	serie raccorderia per il filtro kit de piezas de conexión para filtros	

x-Stück bedeutet, bei verschiedenen Montagevarianten ist unterschiedlicher Bedarf erforderlich

An "x" in the quantity column means that the quantity required varies depending on the mounting method used.

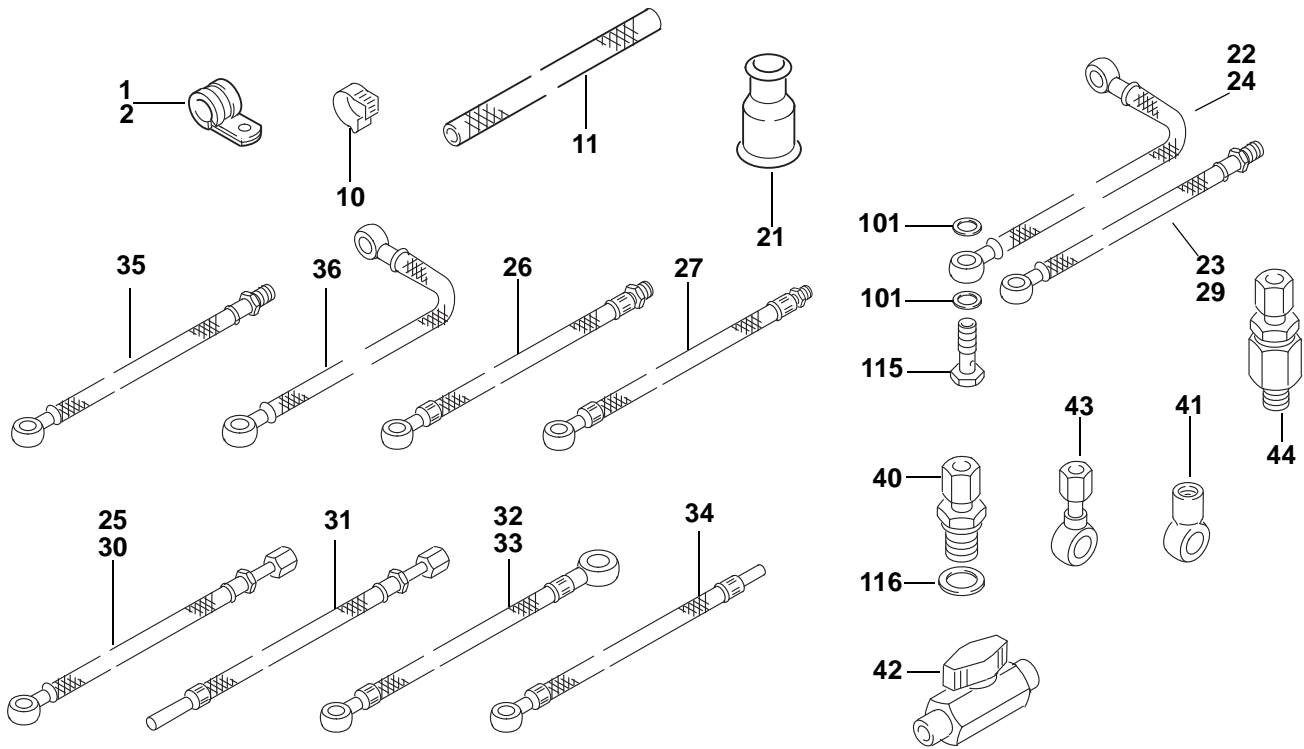
Un x dans la colonne de nombre signifie: en cas de différentes variantes de montage, la quantité nécessaire est en fonction de la variante de montage correspondante.

x nella colonna dei pezzi significa che a diverse varianti di montaggio ne cambia il fabbisogno

x - piezas significa que con diferentes variantes de montaje también los requerimientos son diferentes

Normteile ab Pos. 100 siehe Seite 28
 Standard parts from item no. 100 see page 28
 Les pièces normalisées à partir du repère no. 100 voir page 28
 Per i particolari standard a partire dalla pos. 100 vedere pag. 28
 Para piezas normalizadas desde posición 100 ver página 28

Thermo S - Bild/fig. 9



Pos. Item Rep. Pos. Pos.	Stück Quantity Nombre Pezzi Unidades ThermoS	Bestell-Nr. Part no. Référence No. di. cat. Núm. de pedido	Benennung	Description Désignation	Denominazione Denominación	Bemerkungen Remarks Remarques Note Observaciones
	160 230 300 350 400					<p>Kompakt-Heizgeräte / Wasserstation: Brennstoff-Filter und Umwälzpumpen sind am Heizgerät montiert. Aufgeführt sind die unterschiedlichen bzw. zusätzlichen Ersatzteile zu den Standard-Heizgeräten.</p> <p>Compact heaters / water station: Fuel strainer and circulation pumps are mounted on the heater. Listing of parts which are different or supplementary to the standard models.</p> <p>Appareils de chauffage compact / station d'eau: Filtre de combustible et pompe de circulation sont montés sur l'appareil de chauffage. On mentionne les pièces différentes ou supplémentaires par rapport des appareils standard.</p> <p>Riscaldatori compatti / stazione acqua: Filtro combustibile e pompa circolazione sono montati sulla caldaia. Qui di seguito sono elencati i pezzi di ricambio che differiscono agli apparecchi standard.</p> <p>Calefactor compacto / estación de agua: los filtros de combustible y las bombas de circulación están montados en el calefactor. Se presentan los repuestos diferentes o adicionales para los calefactores estándar.</p>
1	3	362891Z	Rohrschelle Ø 29	pipe clip collier de serrage	fascetta di serraggio abrazadera para tubo	
2	1	35458A	Rohrschelle Ø 35	pipe clip collier de serrage	fascetta di serraggio abrazadera para tubo	
3-9						
10	2	15055A	Schlauchschelle Ø 13,5	hose clamp pince pour tuyau flexible	fascetta stringitubo abrazadera para manguera	
11	x	125080Z	Kraftstoffschlauch i.Ø. 7,5 / a.Ø. 13,5	fuel hose tuyau de combustible	flessibile combustibile tubo flexible de combustible	
13-20						
21	1 1	1300781A	Tülle	grommet douille	passacavo manguito	

Pos. Item Rep. Pos. Pos.	Stück Quantity Nombre Pezzi Unidades ThermoS				Bestell-Nr. Part no. Référéce No. di. cat. Núm. de pedido	Benennung	Description Désignation	Denominazione Denominación	Bemerkungen Remarks Remarques Note Observaciones	
	160	230	300	350						400
22		1	1	1		87787A	Brennstoffschlauch Saugleitung Ø 10/14 – ca. 540 lang. PME-beständig	fuel supply line canalisation d'aspiration	tubo combustibile (aspirazione) tubo flexible combustible (as- piración)	
23		1	1	1		87786A	Brennstoffschlauch Rücklauffleitung Ø 10 – M 14 x 1,5 – ca. 790 lang PME-beständig	fuel return line canalisation de refoulement	tubo combustibile (ritorno), tubo flexible combustible (retorno)	
24			1	1		90712A	Brennstoffschlauch Saugleitung Ø 10/14 – ca. 420 lang PME-beständig	fuel supply line canalisation d'aspiration	tubo combustibile (aspirazione) tubo flexible combustible (as- piración)	
25			1	1		90734B	Brennstoffschlauch Rücklauffleitung Ø 10 – M 14 x 1,5 – ca. 830 lang PME-beständig	fuel return line canalisation de refoulement	tubo combustibile (ritorno) tubo flexible combustible (retorno)	
26			1	1		82234B	Brennstoffschlauch Saugleitung Ø 10 – M 14 x 1,5 – ca. 600 lang PME-beständig	fuel supply line canalisation d'aspiration	tubo combustibile (aspirazione) tubo flexible combustible (as- piración)	Thermo S 300.020 Solaris Thermo S 350.005 Solaris
27			1	1		82235B	Brennstoffschlauch Rücklauffleitung Ø 10 – M 12 x 1,5 – ca. 600 lang, PME-beständig	fuel return line canalisation de refoulement	tubo combustibile (ritorno) tubo flexible combustible (retorno)	Thermo S 300.020 Solaris Thermo S 350.005 Solaris
28										
29		1				87687A	Brennstoffschlauch Rücklauffleitung Ø 10 – M 12 x 1,5 – ca. 720 lang PME-beständig	fuel return line canalisation de refoulement	tubo combustibile (ritorno), tubo flexible combustible (retorno)	
30		1	1			87686C	Brennstoffschlauch Saugleitung – Außen- gewinde und Überwurfmutter M 14 x 1,5 ca. 1200 lang PME-beständig	fuel supply line canalisation d'aspiration	tubo combustibile (aspirazione) tubo flexible combustible (as- piración)	
31		1	1			92371B	Brennstoffschlauch 1 Ende unbestückt; Überwurfmutter M 14 x 1,5 ca. 810 lang PME-beständig	fuel supply line canalisation d'aspiration	tubo combustibile (aspirazione) tubo flexible combustible (as- piración)	
32			1	1		66793A	Brennstoffschlauch Saugleitung Ø 10 – Ø 14 ca. 920 lang PME-beständig	fuel supply line canalisation d'aspiration	tubo combustibile (aspirazione) tubo flexible combustible (as- piración)	
33		1	1	1		9002333A	Brennstoffschlauch Saugleitung Ø 10 – Ø 14 ca. 790 lang PME-beständig	fuel supply line canalisation d'aspiration	tubo combustibile (aspirazione) tubo flexible combustible (as- piración)	

Pos. Item Rep. Pos. Pos.	Stück Quantity Nombre Pezzi Unidades ThermoS					Bestell-Nr. Part no. Référence No. di. cat. Núm. de pedido	Benennung	Description Désignation	Denominazione Denominación	Bemerkungen Remarks Remarques Note Observaciones
	160	230	300	350	400					
34			1	1		65058A	Brennstoffschlauch Rücklaufleitung Ø 10 – Ø 8 – ca. 830 lang PME-beständig	fuel return line canalisation de refoulement	tubo combustibile (ritorno) tubo flexible combustible (retorno)	
35		1	1	1		9010020A	Brennstoffschlauch Rücklaufleitung	fuel return line canalisation de refoulement	tubo combustibile (ritorno) tubo flexible combustible (retorno)	
36		1	1	1		9010077A	Brennstoffschlauch Rücklaufleitung	fuel return line canalisation de refoulement	tubo combustibile (ritorno) tubo flexible combustible (retorno)	
37-39										
40		1	1	1		87681B	Zwischenstück Außengewinde M14 x 1,5 Überwurfmutter M14 x 1,5	adapter external thread M14 x 1,5 union nut M14 x 1,5 entretoise filetage extérieur M 14 x 1,5 écrou-raccord M 14 x 1,5	raccordo filetto esterno M 14 x 1,5 dado a calotta M 14 x 1,5	
41			1	1		88738A	Ringstück Ø 14	banjo raccord de tubulure annulaire	raccordo anulare per tubo racor anular de manguera	Thermo S 300.020 Solaris Thermo S 350.005 Solaris
42		1	1	1		88028D	Niederdruck- Kugelhahn	low-pressure ball valve robinet à boisseausphérique basse pression	rubinetto a sfera bassa pressione llave esférica de baja presión	
43		1	1	1		89615A	Ringstutzen	banjo buse annulaire	raccordo anulare racor anular	
44			1	1		65063C	Rückschlagventil	check valve soupape anti-retour	valvola unidirezionale válvula de retención	

x-Stück bedeutet, bei verschiedenen Montagevarianten ist unterschiedlicher Bedarf erforderlich

An "x" in the quantity column means that the quantity required varies depending on the mounting method used.

Un x dans la colonne de nombre signifie: en cas de différentes variantes de montage, la quantité nécessaire est en fonction de la variante de montage correspondante.

x nella colonna dei pezzi significa che a diverse varianti di montaggio ne cambia il fabbisogno

x - piezas significa que con diferentes variantes de montaje también los requerimientos son diferentes

Normteile ab Pos. 100 siehe Seite 28

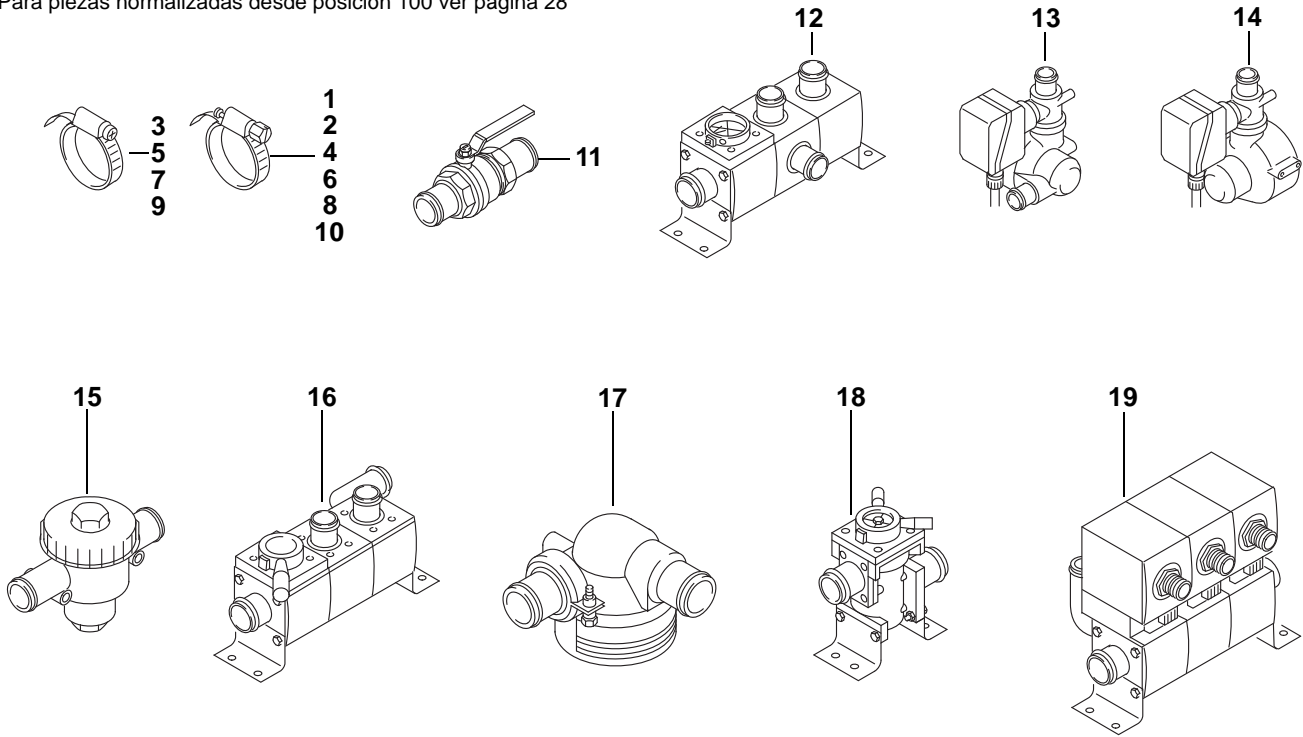
Standard parts from item no. 100 see page 28

Les pièces normalisées à partir du repère no. 100 voir page 28

Per i particolari standard a partire dalla pos. 100 vedere pag. 28

Para piezas normalizadas desde posición 100 ver página 28

Thermo S - Bild/fig. 10



Pos. Item Rep. Pos. Pos.	Stück Quantity Nombre Pezzi Unidades ThermoS					Bestell-Nr. Part no. Référence No. di. cat. Núm. de pedido	Benennung	Description Désignation	Denominazione Denominación	Bemerkungen Remarks Remarques Note Observaciones
	160	230	300	350	400					
1			6	6		67369A	Schlauschelle Ø 32-39	hose clamp pince pour tuyau flexible	fascetta stringitubo abrazadera para manguera	
2			1	1		67370A	Schlauschelle Ø 40-47	hose clamp pince pour tuyau flexible	fascetta stringitubo abrazadera para manguera	
3			x	x		139726Z	Schlauschelle Ø 40-50	hose clamp pince pour tuyau flexible	fascetta stringitubo abrazadera para manguera	
4		x	x	x		67371A	Schlauschelle Ø 48-55	hose clamp pince pour tuyau flexible	fascetta stringitubo abrazadera para manguera	
5		1	1	1		139661Z	Schlauschelle DIN 3017 Ø 60-80	hose clamp pince pour tuyau flexible	fascetta stringitubo abrazadera para manguera	
6			x	x		67372A	Schlauschelle Ø 72-79	hose clamp pince pour tuyau flexible	fascetta stringitubo abrazadera para manguera	
7			1			1302375A	Schlauschelle Ø 70-90	hose clamp pince pour tuyau flexible	fascetta stringitubo abrazadera para manguera	
8			1			92659B	Schlauschelle (Pebra) Ø 70-90	hose clamp pince pour tuyau flexible	fascetta stringitubo abrazadera para manguera	
9		1	1	1		139629Z	Schlauschelle DIN 3017 Ø 100-120	hose clamp pince pour tuyau flexible	fascetta stringitubo abrazadera para manguera	
10			1	1		67373A	Schlauschelle Ø 98-120	hose clamp pince pour tuyau flexible	fascetta stringitubo abrazadera para manguera	

Pos. Item Rep. Pos. Pos.	Stück Quantity Nombre Pezzi Unidades ThermoS					Bestell-Nr. Part no. Référence No. di. cat. Núm. de pedido	Benennung	Description Désignation	Denominazione Denominación	Bemerkungen Remarks Remarques Note Observaciones
	160	230	300	350	400					
11			1	1		90736A	Handabsperrschieber	manual stop valve vanne d'arrêt à commande manuelle	saracinesca dichiusura manuale corredera de cierre manual	
12			1			88280A	Rückschlagventil mit Absperrhahn	check valve with shut-off valve Wasseranschlüsse: 1x a.Ø 35; 3x a.Ø 28	soupape anti-retour avec valve d'arrêt	valvola unidirezionale con rubinetto di chiusura válvula de retención con llave de cierre
13			1			84065B	Hauptabsperrentil mit Wasserfilter	main shut-off valve with water filter Wasseranschlüsse 2x a.Ø 38	soupape d'arrêt principale avec filtre d'eau	valvola di interc. princip. con filtro acqua válvula de cierre pral. con filtro de agua
14			1			70808A	Hauptabsperrentil mit Wasserfilter	main shut-off valve with water filter Wasseranschlüsse 2x a.Ø 38	soupape d'arrêt principale avec filtre d'eau	valvola di interc. princip. con filtro acqua válvula de cierre pral. con filtro de agua
15			1	1		91800C	Absperrhahn mit Filter	shut-off valve with filter robinet d'arrêt avec filtre		rubinetto di chiusura con filtro llave de cierre con filtro
no fig.			1	1		1300627A	• Runddichtring	gasket ring joint annulaire		guarnizione anulare junta tórica
no fig.			1	1		66532B	• Filtereinsatz	strainer cartouche filtrante		cartuccia filtrante cartucho de filtro
16			1	1		89350C	Rückschlagventil mit Absperrhahn	check valve with shut-off valve Wasseranschlüsse: 1x a.Ø 35; 3x a.Ø 28	soupape anti-retour avec valve d'arrêt	valvola unidirezionale con rubinetto di chiusura válvula de retención con llave de cierre
17			1	1		84075A	Wasserfilter	water filter Anschluß-Ø 38	filtre d'eau	filtro acqua filtro de agua
18			1	1		88281A	Absperrhahn mit Filter	shut-off valve with filter robinet d'arrêt avec filtre		rubinetto di chiusura con filtro llave de cierre con filtro
19			1	1		88276A	Motorregelventil	engine control valve 2-Wege-Ventil Wasseranschlüsse: 1x a.Ø 35; 3x a.Ø 28	valve de réglage du moteur	valvola di regolazione del motore válvula reguladora motor

x-Stück bedeutet, bei verschiedenen Montagevarianten ist unterschiedlicher Bedarf erforderlich

An "x" in the quantity column means that the quantity required varies depending on the mounting method used.

Un x dans la colonne de nombre signifie: en cas de différentes variantes de montage, la quantité nécessaire est en fonction de la variante de montage correspondante.

x nella colonna dei pezzi significa che a diverse varianti di montaggio ne cambia il fabbisogno

x - piezas significa que con diferentes variantes de montaje también los requerimientos son diferentes

Normteile ab Pos. 100 siehe Seite 28

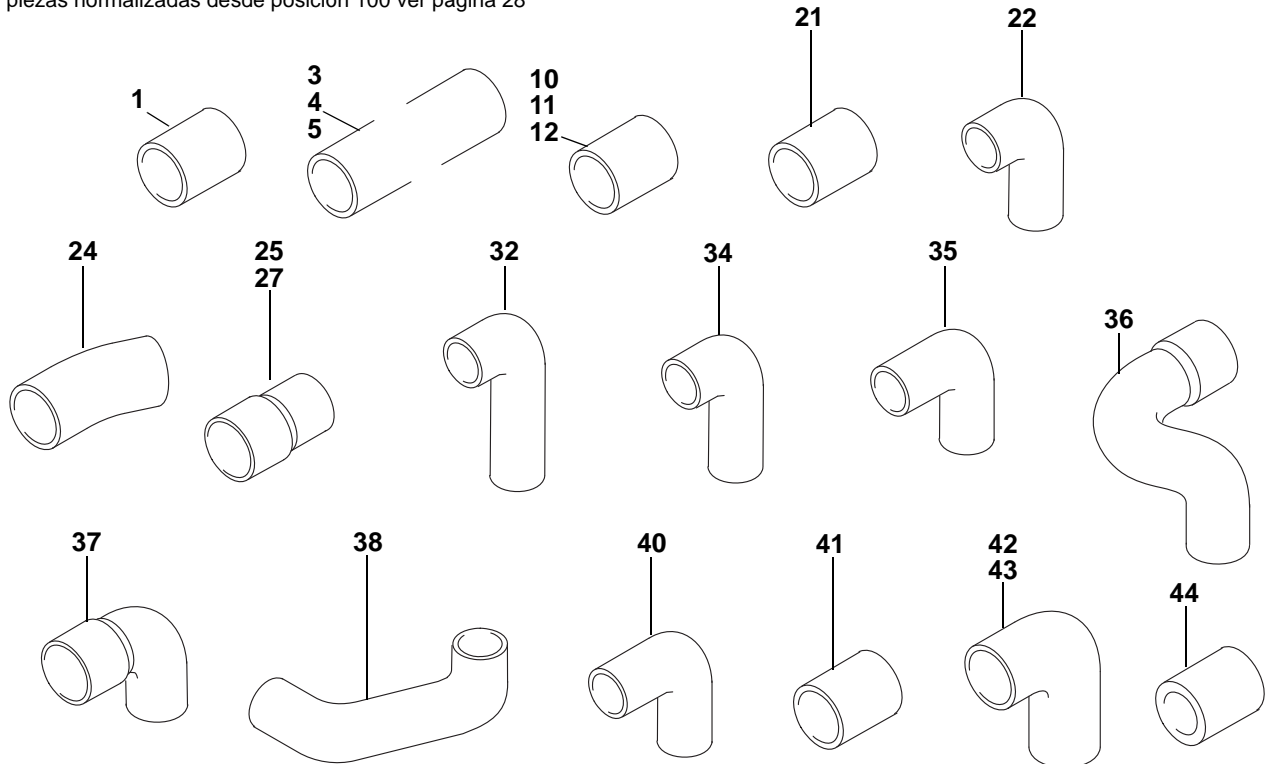
Standard parts from item no. 100 see page 28

Les pièces normalisées à partir du repère no. 100 voir page 28

Per i particolari standard a partire dalla pos. 100 vedere pag. 28

Para piezas normalizadas desde posición 100 ver página 28

Thermo S - Bild/fig. 11



Pos. Item Rep. Pos. Pos.	Stück Quantity Nombre Pezzi Unidades ThermoS					Bestell-Nr. Part no. Référence No. di. cat. Núm. de pedido	Benennung	Description Désignation	Denominazione Denominación	Bemerkungen Remarks Remarques Note Observaciones
	160	230	300	350	400					
1			x	x		1303715A	Schlauch i.Ø 38 / a.Ø 50 ca. 65 lang	hose tuyau flexible	tubo sagomato gomma tubo flexible	
2			1	1		19621A	Schlauch i.Ø 38 / a.Ø 50 ca. 82 lang	hose tuyau flexible	tubo sagomato gomma tubo flexible	
3			1			34357A	Schlauch i.Ø 28 / a.Ø 38 ca. 62 lang	hose tuyau flexible	tubo sagomato gomma tubo flexible	
4										
5			1			82557A	Schlauch i.Ø 28 / a.Ø 38 ca. 180 lang	hose tuyau flexible	tubo sagomato gomma tubo flexible	
6-9										
10			1	1		11116056A	Silikonschlauch i.Ø 38 / a.Ø 47 ca. 82 lang	siliconehose flexible en silicone	tubo flessibile del silicone tube flex. de silicona	
11			x	x		87820A	Silikonschlauch i.Ø 38 / a.Ø 47 ca. 65 lang	siliconehose flexible en silicone	tubo flessibile del silicone tube flex. de silicona	
12			1	1		65216A	Silikonschlauch i.Ø 28 / a.Ø 37 ca. 180 lang	siliconehose flexible en silicone	tubo flessibile del silicone tube flex. de silicona	

Pos. Item Rep. Pos. Pos.	Stück Quantity Nombre Pezzi Unidades ThermoS					Bestell-Nr. Part no. Référence No. di. cat. Núm. de pedido	Benennung	Description Désignation	Denominazione Denominación	Bemerkungen Remarks Remarques Note Observaciones
	160	230	300	350	400					
13			1	1		65082A	Silikonschlauch i.Ø 38 / a.Ø 47 ca. 65 lang	siliconehose flexible en silicone	tubo flessibile del silicone tube flex. de silicona	
14-20										
21			1			84082A	Formschlauch i.Ø 38 / a.Ø 50 ca. 130 lang mit Textileinlage / with textile ply / avec garniture en textile / con supporto in tessuto / con forro de tela	bent hose tuyau formé	tubo sagomato gomma manguera conformada	
22			1	1		91917A	Formschlauch i.Ø 38; a.Ø 47	bent hose tuyau formé	tubo sagomato gomma manguera conformada	
24		1	1	1		85984B	Formschlauch i.Ø 38; a.Ø 48 Bogen 34°	bent hose tuyau formé	tubo sagomato gomma manguera conformada	
25			1	1		91889A	Formschlauch i.Ø 35/38 / a.Ø 44/47 ca. 70 lang	bent hose tuyau formé	tubo sagomato gomma manguera conformada	
26										
27			1			82716A	Formschlauch i.Ø 35/38 / a.Ø 47/50 ca. 70 lang	bent hose tuyau formé	tubo sagomato gomma manguera conformada	
28-31										
32			1			82717A	Formschlauch i.Ø 35/ a.Ø 47 Bogen 90°, Schenkellänge 30/110	bent hose tuyau formé	tubo sagomato gomma manguera conformada	
34			1			87801B	Formschlauch i.Ø 28/ a.Ø 38 Bogen 90°, Schenkellänge 20/41	bent hose tuyau formé	tubo sagomato gomma manguera conformada	
35			1	1		91188A	Formschlauch i.Ø 38/ a.Ø 48 Bogen 90°, Schenkellänge 31/56	bent hose tuyau formé	tubo sagomato gomma manguera conformada	
36			1			88056A	Formschlauch i.Ø 28/38; a.Ø 38/48	bent hose tuyau formé	tubo sagomato gomma manguera conformada	
37			1			87800A	Formschlauch i.Ø 35/38 / a.Ø 45/48 Bogen 90°, Schenkellänge ca. 43	bent hose tuyau formé	tubo sagomato gomma manguera conformada	
38			1			88057A	Formschlauch i.Ø 38/ a.Ø 48	bent hose tuyau formé	tubo sagomato gomma manguera conformada	
39										
40			1	1		11116044A	Silikonschlauch i.Ø 38/ a.Ø 47	silicone hose flexible en silicone	tubo flessibile del silicone tube flex. de silicona	
41			1			91475A	Formschlauch i.Ø 38/ a.Ø 50 ca. 105 lang mit Textileinlage / with textile ply / avec garniture en textile / con supporto in tessuto / con forro de tela	bent hose tuyau formé	tubo sagomato gomma manguera conformada	

Pos. Item Rep. Pos. Pos.	Stück Quantity Nombre Pezzi Unidades ThermoS					Bestell-Nr. Part no. Référence No. di. cat. Núm. de pedido	Benennung	Description Désignation	Denominazione Denominación	Bemerkungen Remarks Remarques Note Observaciones
	160	230	300	350	400					
42			1			90295A	Formschlauch i.Ø 38/ a.Ø 47 Bogen 90°, Schenkellänge 31/71	bent hose tuyau formé	tubo sagomato gomma manguera conformada	
43			1	1		65217A	Formschlauch i.Ø 35/38/ a.Ø 44/47 Bogen 90°, Schenkellänge 40/40	bent hose tuyau formé	tubo sagomato gomma manguera conformada	
44			1	1		9007397A	Formschlauch i.Ø 38/ a.Ø 48	bent hose tuyau formé	tubo sagomato gomma manguera conformada	

x-Stück bedeutet, bei verschiedenen Montagevarianten ist unterschiedlicher Bedarf erforderlich

An "x" in the quantity column means that the quantity required varies depending on the mounting method used.

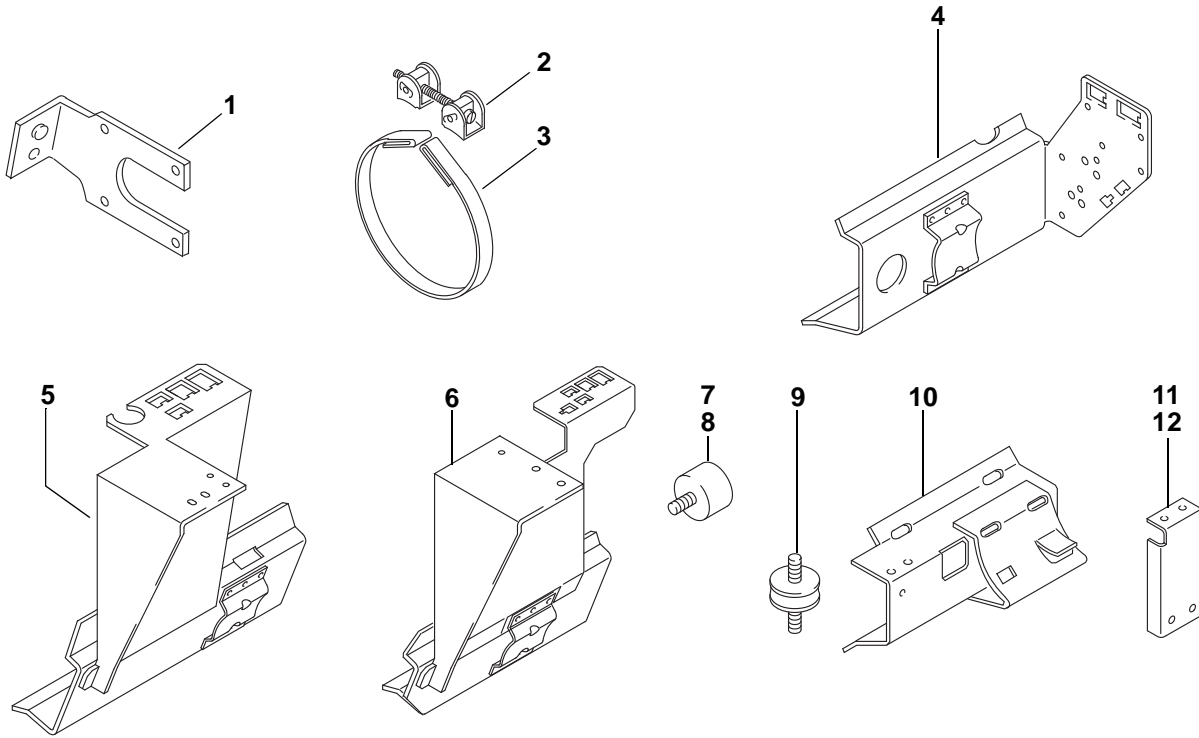
Un x dans la colonne de nombre signifie: en cas de différentes variantes de montage, la quantité nécessaire est en fonction de la variante de montage correspondante.

x nella colonna dei pezzi significa che a diverse varianti di montaggio ne cambia il fabbisogno

x - piezas significa que con diferentes variantes de montaje también los requerimientos son diferentes

Normteile ab Pos. 100 siehe Seite 28
 Standard parts from item no. 100 see page 28
 Les pièces normalisées à partir du repère no. 100 voir page 28
 Per i particolari standard a partire dalla pos. 100 vedere pag. 28
 Para piezas normalizadas desde posición 100 ver página 28

Thermo S - Bild/fig. 12



Pos. Item Rep. Pos. Pos.	Stück Quantity Nombre Pezzi Unidades ThermoS					Bestell-Nr. Part no. Référence No. di. cat. Núm. de pedido	Benennung	Description Désignation	Denominazione Denominación	Bemerkungen Remarks Remarques Note Observaciones
	160	230	300	350	400					
1			1	1		21368A	Steckerhalter	plug holder porte-fiches	supporto per spina d'innesto soporte conector	
2		2	2	2		109492Z	Spannschloß	turnbuckle tendeur à vis	tenditore tensor	
3		2	2	2		1301911A	Spannband	tightening strap collier de serrage	bretella cinta de sujeción	
4			1			90468A	Konsole	console console	supporto morsettiera consola	
5			1			90571B	Konsole	console console	supporto morsettiera consola	
6			1	1		70639B	Konsole	console console	supporto morsettiera consola	
7			1	4		90735A	Gummipuffer Ø 30 - 20 hoch Innen- und Außen- gewinde M 8	rubber anti-vibration mount internal and external thread M8 silentbloc en caoutchouc filet intérieur et extérieur M 8	antivibrante in gomma filettatura interna ed esterna M8 antivibrante de goma rosca interna y externa M8	
8		1	1	1		92670A	Gummipuffer Ø 30 - 25 hoch	rubber anti-vibration mount silentbloc en caoutchouc	antivibrante in gomma antivibrante de goma	
9		1	1	1		66792A	Gummipuffer Ø 35 - 15 hoch	rubber anti-vibration mount silentbloc en caoutchouc	antivibrante in gomma antivibrante de goma	

Pos. Item Rep. Pos. Pos.	Stück Quantity Nombre Pezzi Unidades ThermoS					Bestell-Nr. Part no. Référence No. di. cat. Núm. de pedido	Benennung	Description Désignation	Denominazione Denominación	Bemerkungen Remarks Remarques Note Observaciones
	160	230	300	350	400					
10		1	1	1		9012057B	Halter, KPL	stand, compl. support, compl.	supporto, compl. soporte, compl.	
11		1	1	1		63689B	Halter für Brennstofffilter	stand, compl. for fuel filter support, compl. pour filtre à combustible	supporto, compl. per filtro del carburante soporte, compl. para filtro de combustible	
12		1	1	1		9001586D	Halter für Brennstofffilter	stand, compl. for fuel filter support, compl. pour filtre à combustible	supporto, compl. per filtro del carburante soporte, compl. para filtro de combustible	

Pos. Item Rep. Pos. Pos.	Stück Quantity Nombre Pezzi Unidades ThermoS	Bestell-Nr. Part no. Référence No. di. cat. Núm. de pedido	Benennung	Description Désignation	Denominazione Denominación	Bemerkungen Remarks Remarques Note Observaciones
	160 230 300 350 400					

Normteile, Dichtmittel / Standard parts, sealing material / Pièces normalisées, matériaux à joints / Particolari standard, materiale sigillante / Piezas normalizadas, medios de obturación

100	2	2	2	2	2	2711019A	Hohlschraube DIN 7643-6-3	hollow screw vis creuse	vite cava tornillo hueco	fig. 1
101	4	4	4	4	4	151157Z	Dichtring DIN 7603 Cu A10x14	gasket ring joint	guarnizione junta	fig. 1, 9
102	1	1	1	1	1	2711020A	Sicherungsring DIN 471-8X0,8	safety ring rondelle de sécurité	seeger anillo de seguridad	fig. 2
104	3	3	3	3	3	11115915A	Senkkopfschraube M5x12	flat head screw fraisée	svasata avellanados	fig. 2
105	5	5	5	5	5	2710315A	Innensechskant- schraube M5x16	hex socket screw vis allen	vite a brugola tornillo allen	fig. 2, 3
106	2	2	2	2	2	2710319A	Kombimutter M8x7,5	nut with washer écrou avec disque	dado con rondella tuerca combinada	fig. 2
109	3	3	3	3	3	2710958B	Senkkopfschraube M5x55	flat head screw fraisée	svasata avellanados	fig. 3, mit Schraubensicherung with screw lock avec fusible à vis con dispositivo di fissaggio vite con freno de tornillo
114	2	2	2	2	2	11115094A	Gewindestift M8x40	threaded pin tige filetée	asta filettata varilla roscada	fig. 4
							Festigkeitsklasse 8.8, silberfarben beschichtet mit Schraubensicherung / strength class 8.8, silver coated with thread lock / classe de résistance 8,8, couleur argent recouvert avec un fusible à vis / classe di resistenza 8.8, argento rivestito con dispositivo di fissaggio vite / clase de resistencia 8.8, con recubrimiento plateado y freno de tornillo			
115	2	2	2	2	2	2711019A	Hohlschraube DIN 7643 LL 6	hollow screw vis creuse	vite cava tornillo hueco	fig. 9
116	4	4	4	4	4	151203Z	Dichtring DIN 7603-A14x18-CU	gasket ring joint	guarnizione junta	fig. 9

Für diese Druckschrift wurde ein umweltschonendes, aus 100% chlorfrei gebleichtem Zellstoff hergestelltes Papier verwendet.

For this publication an environmentally friendly, 100% chlorine-free bleached pulp based paper was used.

Printed in Germany

Änderungen vorbehalten
Subject to modification

© Spheros Europa GmbH