

Wasser-Heizgerät

Ersatzteilliste  
Wykaz części zamiennych  
List of spare parts  
Ведомость запасных частей  
Pótalkatrészjegyzék  
Seznam náhradních dílů

Typ 268.07

03/93

 **Webasto**

Variantenübersicht	Seite 3
Heizgerät	Bild/Fig. 1
Brenner	Bild/Fig. 2
Motor	Bild/Fig. 3
Mechanisches Zubehör	Bild/Fig. 4
Elektrisches Zubehör	Bild/Fig. 5
Normteile	Seite 16

Spalte Pos.: WT = Wiederholteile

Spalte Bestell-Nummer: Bestell-Nummer ist grundsätzlich die 6-stellige Ident-Nummer. Bei gegenüber den Vorgängertypen 268.03/268.04/268.06 unveränderten Teilen wurde die alte Zeichnungs-Nummer zur Information als Klammerwert angegeben. Teile mit Positionszahl, aber ohne Ident-Nummer, sind nur auf Anfrage erhältlich.

Spalte A / N: Damit zur Vorgängerausgabe ersichtlich wird, welche Teile geändert und neu hinzugekommen sind, werden sie hier angezeigt mit: A = Änderung  
N = Neuteil

Spalte Benennung: Nach rechts eingerückte Teile bzw. Untergruppen (durch Punkte markiert), sind in den um einen Punkt weniger eingerückten Baugruppen enthalten.

Beispiel

Schalttafel, vollst. = Hauptgruppe  
 . Sicherungsdose = Untergruppe von Hauptgruppe  
 .. Sicherungseinsatz = Einzelteil von Untergruppe

---

Anderungen vorbehalten

# Übersichtsblatt

bisher gelieferter Varianten des Heizgerätes Typ 268 und wichtiger Baugruppen

Heizgerättyp	Steuerung mit Flammenüberwachung	Wärmetauscher	Überhitzungs- thermostat	Betriebs- thermostat	Umwälzpumpe	Schalttafel
no Fig.	Fig. 1	Fig. 1	Fig. 1	Fig. 1	Fig. 4	Fig. 5
<u>268.03<sup>1)</sup> 268.06<sup>1)</sup></u>						
Ident-Nummer	-	430 81 A	354 78 A	-	-	-
(Zeichn.Nummer)	(482.09-00.00:00/2) <sup>2)</sup>	(323.01-00.00:00/3)	(138 142 600 021)	(138 142 600 095) <sup>4)</sup>	(334.20-00.00:00/0) <sup>5)</sup>	(472.17-00.00:00/0) <sup>4)</sup>
Bemerkung	-	-	an Vorlaufstutzen	auf Umwälzpumpe	-	-
Ident-Nummer	-	-	422 57 A	-	-	420 23 A
(Zeichn.Nummer)	-	(323.02-00.00:00/1) <sup>3)</sup>	(136 352 800 042)	(138 142 600 101) <sup>4)</sup>	(334.33-00.00:00/8) <sup>5)</sup>	(472.41-00.00:00/0)
Bemerkung	-	-	auf Außenmantel	auf Umwälzpumpe	-	-
<u>268.04<sup>1)</sup></u>						
Ident-Nummer	-	-	422 57 A	433 08 A	431 50 A	449 33 A
(Zeichn.Nummer)	(482.14-00.00:00/8) <sup>2)</sup>	(323.03-00.00:00/8) <sup>3)</sup>	(136 352 800 042)	(136 352 800 026)	-	(471.31-00.00:00/3)
Bemerkung	-	-	auf Außenmantel	in Rohrstück	-	-
Ident-Nummer	-	-	-	-	-	449 44 A
(Zeichn.Nummer)	-	-	-	-	-	(471.32-00.00:00/1)
<u>268.07</u>						
Ident-Nummer	420 20 B	449 98 A	422 07 B	358 24 A	433 08 A	431 50 A
(Zeichn.Nummer)	-	-	(323.03-00.00:00/8)	(136 352 800 067)	(136 352 800 026)	-
Bemerkung	-	-	-	auf Außenmantel	auf Außenmantel	-
Ident-Nummer	-	-	-	-	-	449 44 A
(Zeichn.Nummer)	-	-	-	-	-	(471.32-00.00:00/1)

1) austauschbar durch Lieferumfang Ersatzgerät 268.07, Ident-Nummer 283 29 A

2) austauschbar durch Umfüßsatz, Ident-Nummer 302 18 A für Therмосchalter oder Ident-Nummer 303 12 A für ETZ

3) austauschbar durch Wärmetauscher, Ident-Nummer 422 07 B

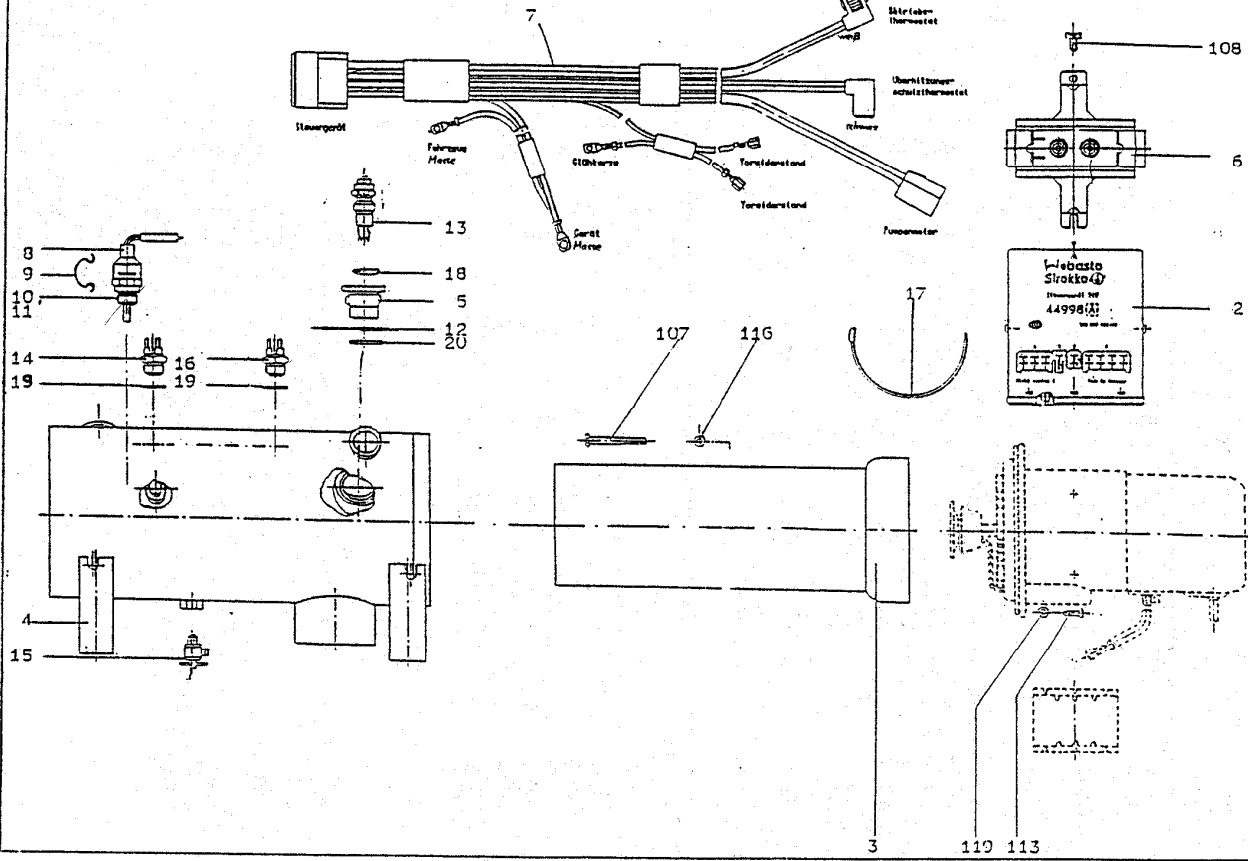
4) austauschbar durch Therмосchalter, Ident-Nummer 433 08 A mit Rohrstück, Ident-Nummer 138 169 und Dichtring, Ident-Nummer 217 336

5) austauschbar durch Umwälzpumpe, Ident-Nummer 431 50 A

6) austauschbar durch Schalttafel, Ident-Nummer 420 23 A

Heizgerät

Pos.	Stück 268.07	Bestell-Nr.	A/N	Benennung	Bemerkung
01 no Fig	x	420 20 B	N	Ersatz-Heizgerät Typ 268.07, 24V	siehe auch Seite 3
02	1	449 98 A	N	Steuergerät T SG 1562, 24V	siehe auch Seite 3
03	1	422 21 A (268.04-00.02:00/4)		Brennereinsatz	auch für 268.03,04,06
04	1	422 07 B (323.03-00.00:00/8)	A	Wärmetauscher	siehe auch Seite 3
05	1	422 35 A (277.01-00.03:00/7)		Kerzenaufnahme,vollst.	
06	1	301 71 A	N	Halterung	
07	1	301 78 A	N	Kabelbaum	
08	1	301 85 A	N	Flammenwächter	
09	1	301 99 A	N	Feder f.Flammenwächter	
10	1	301 89 A	N	Buchse, vollst.	
11	1	433 00 A	N	. Dichtring ZK 4-201-10	
12	1	423 22 A (277.01-00.03:03/1)		Dichtung 0,16	
13	1	422 57 A (136 653 400 016)		Glühkerze HA 01 1	
14	1	358 24 A	N	Thermoschalter THO 98/83°C	M 22x1,5 Überhitzungsthermostat
15	1	423 67 A (135 543 110 044)		Ablaßventil	
16	1	433 08A (136 352 800 026)		Thermoschalter THO 78/73°C	M 22x1,5 Betriebsthermostat
17	1	250 30 A	N	Kabelbinder 22	
18	1	423 36 A (135 799 000 556)		Dichtring DIN 7603 A24x29-Cu	
19	2	217 336	N	Dichtring DIN 7603 A22x27-Cu	
20	1	423 53 A	N	Dichtring DIN 7603 A36x42-Cu	

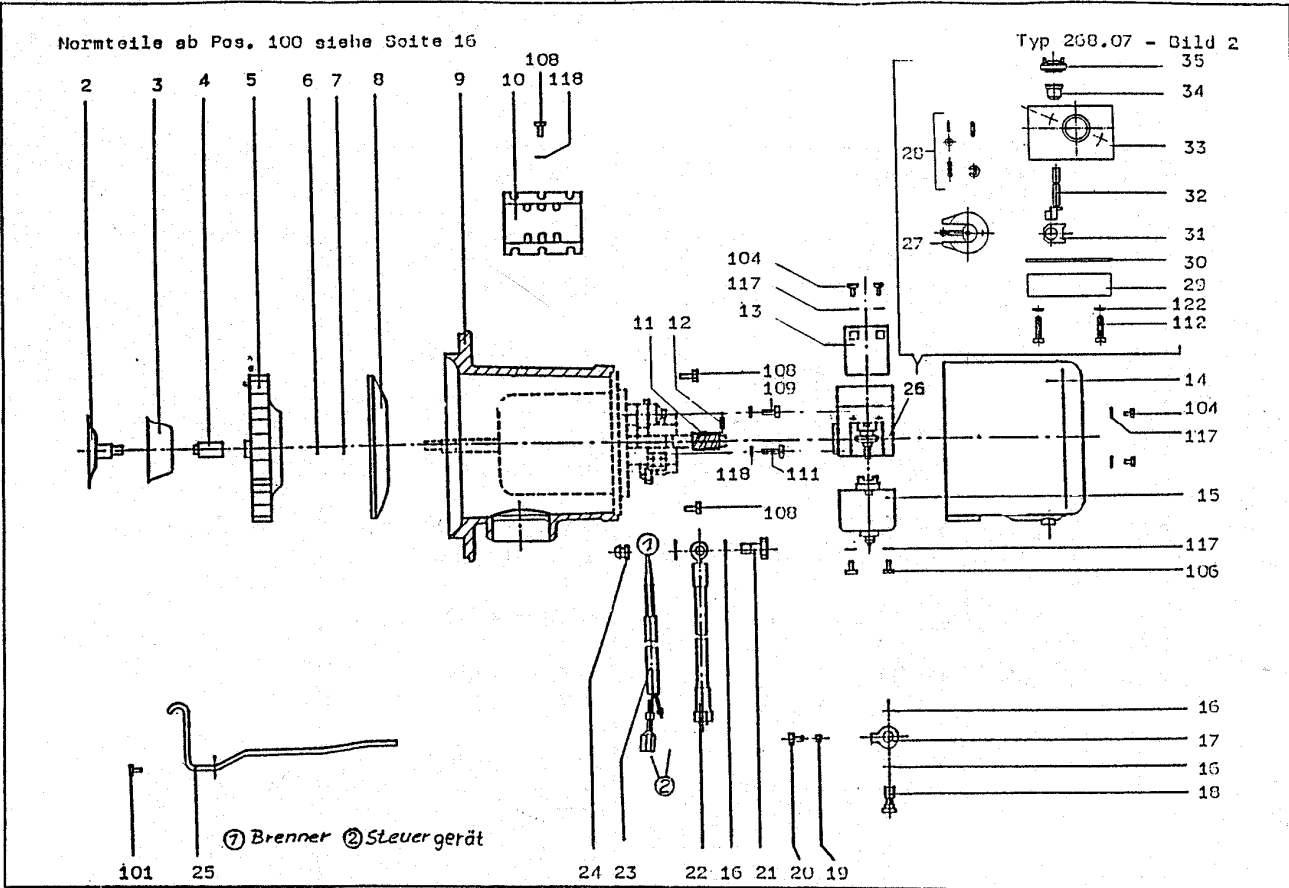


## Brenner

Pcs.	Stück 268.07	Bestell-Nr.	A/N	Benennung	Bemerkung
01 no Fig	x	421 92 B (313.01-00.00:00/1)		Brenner	auch f. 268.03,04,06
02	1	424 65 A (314.01-00.05:00/7)		Becherteller, vollst.	
03	1	424 60 A (314.01-00.04:00/6)		Becher, vollst.	
04	1	424 80 A (314.01-00.00:01/0)		Zwischenstück	
05	1	424 71 A (314.01-00.06:00/8)		Radiallüfter	
06	1	425 41 A (135 731 226 115)		Paßscheibe DIN 988 9x15x0,5	
07	1	153 591 (135 731 228 117)		Paßscheibe DIN 988 9x15x1,0	
08	1	425 74 A (314.01-00.01:02/8)		Lüfterblende	
09	1	425 32 B (313.01-00.10:01/1)		Brennergehäuse, FTL	
10	1	422 24 A (268.03-00.20:00/3)		Vorwiderstand	ohne Kabel mit Steck- anschluß
11	1	424 82 A (314.01-00.00:02/7)		Schnecke	
12	1	382 99 A	N	Kegelkerbstift DIN 1471 3x12	
13	1	425 08 A (311.01-00.00:09/8)		Deckblech	
14	1	424 96 A (314.01-00.00:04/3)		Kappe	
15	1	424 72 A (311.01-02.00:00/7)		Kupplung 24 V	
16	4	151 157 (134 299 110 216)		Dichtring DIN 7603 M10x14-Cu	
17	1	425 29 A (135 157 460 016)		Ringanschlußstück	
18	1	425 01 A (311.01-00.00:05/7)		Hohlschraube	

Normteile ab Pos. 100 siehe Seite 16

Typ 268.07 - Bild 2



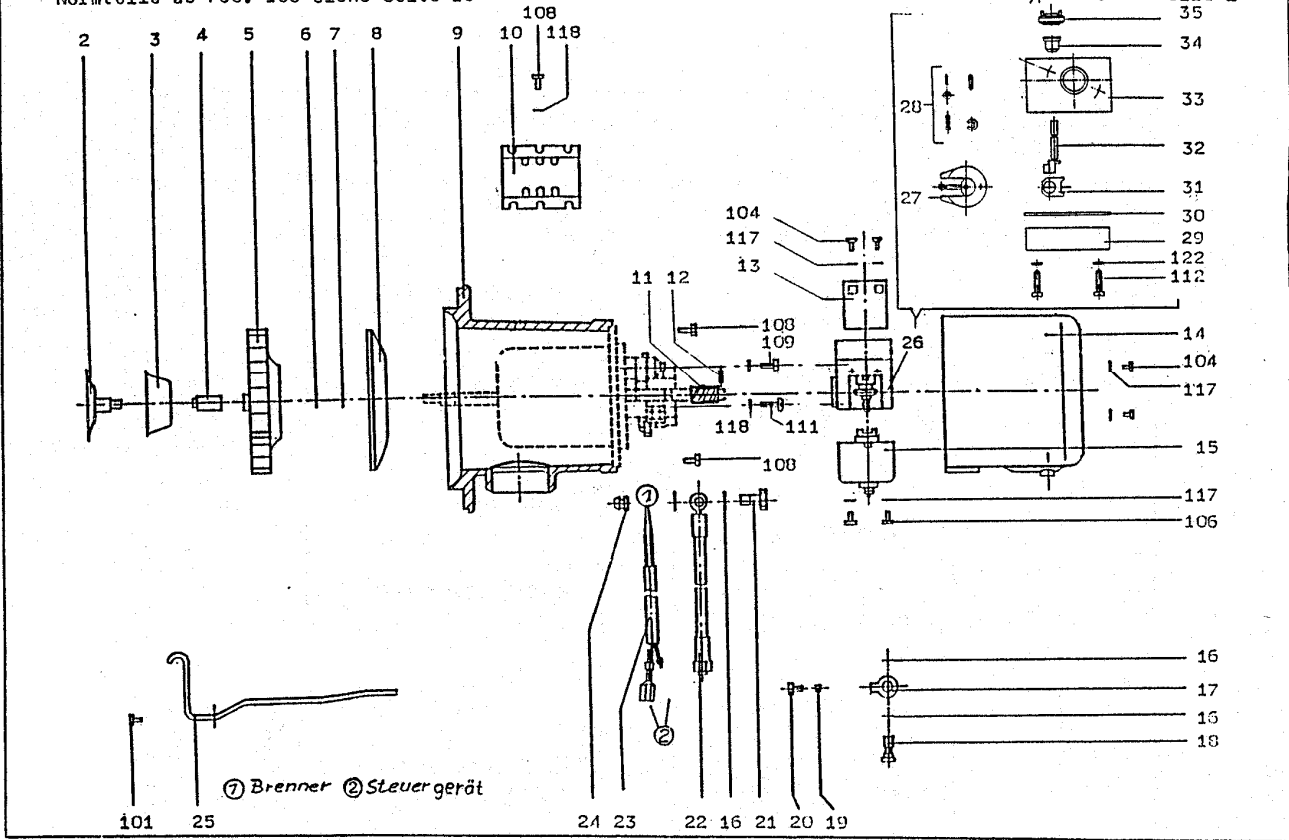
Bremer

Pos.	Stück 268.07	Bestell-Nr.	A/N	Benennung	Bemerkung
19	1	425 38 A (134 298 000 051)		Doppelkegelring DIN 3862 4	
20	1	425 37 A (135 157 470 026)		Überwurfschraube US 4	
21	1	150 754 (134 298 000 076)		Hohlschraube DIN 7643 6 A 36	
22	1	425 19 A (139 925 200 174)		Schlauchleitung MSU 4 DKL RN 630	
23	1	424 77 B	N	Kabelbaum 313.01	
24	1	425 40 A (146 443 100 217)		Dichtungstülle K 553 4x1,5	
25	1	424 59 A (314.01-00.02:00/4)		Ölzuführungsrohr, vollst.	
26	1	424 57 A (314.01-02.00:00/1)		Ölpumpe	3,5 l / h
27	1	449 30 A	N	. Drehschieber mit Kolben $\varnothing$ 4	nur paarig geliefert u. verwenden, mit Pumpen- platte einlappen
28	1	388 77 A	N	. Beutel mit Kleinteil- len für Ölpumpe	Welle, Druckfeder, Siche- rungsscheibe 4, Steckkerb- stift 3x12, Paßscheibe 5,1x8x0,07
29	1	369 41 A (311.01-01.00:01/1)		. Platte	
30	1	426 27 A (311.01-01.00:02/8)		. Dichtung	
31	1	388 71 A (311.01-01.00:03/6)		. Lager	
32	1	449 13 A (311.01-01.10:02/1)		. Exzenterwelle	e = 3,8 Hhub = 7,6
33	1	388 84 A (311.01-01.11:01/4)		. Gehäuse FTL	
34	1	417 05 A	N	. Buchse mit Quad-Ring	Ring montiert
35	1	382 40 A	N	. Schneckenrad	Mitnahmezapfen



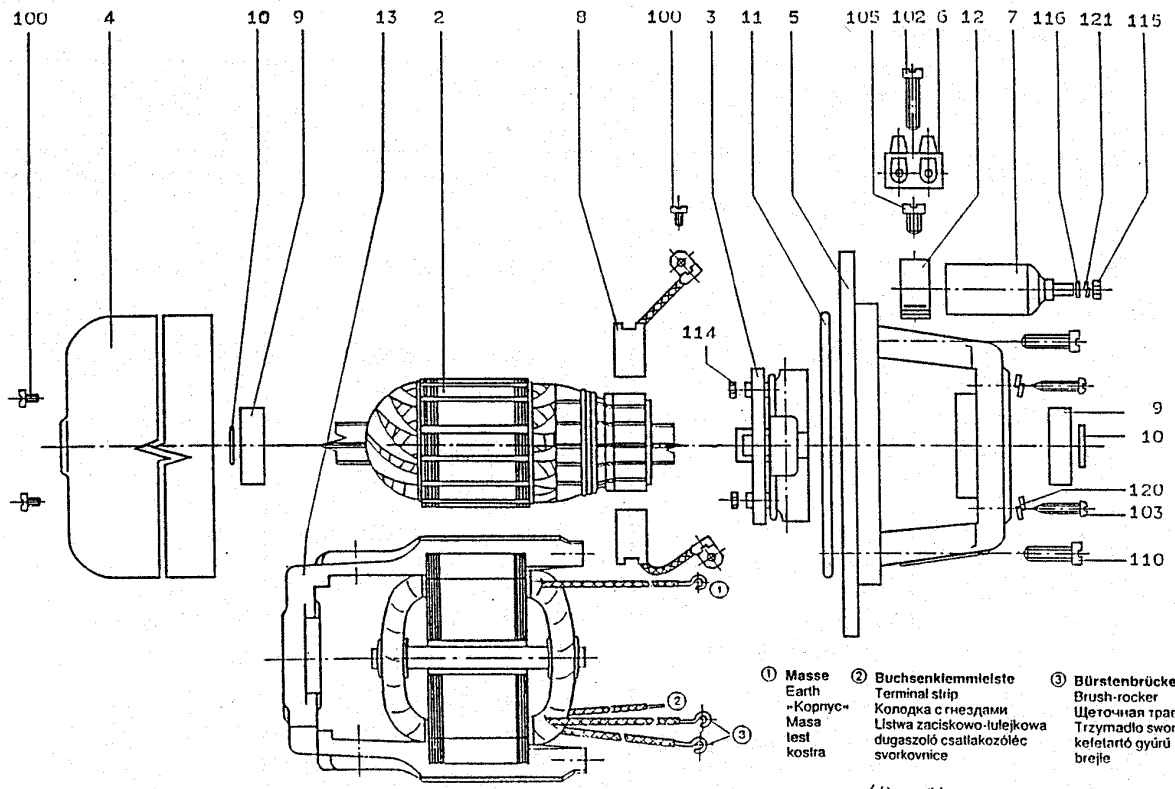
Normteile ab Pos. 100 siehe Seite 16

Typ 268.07 - Bild 2



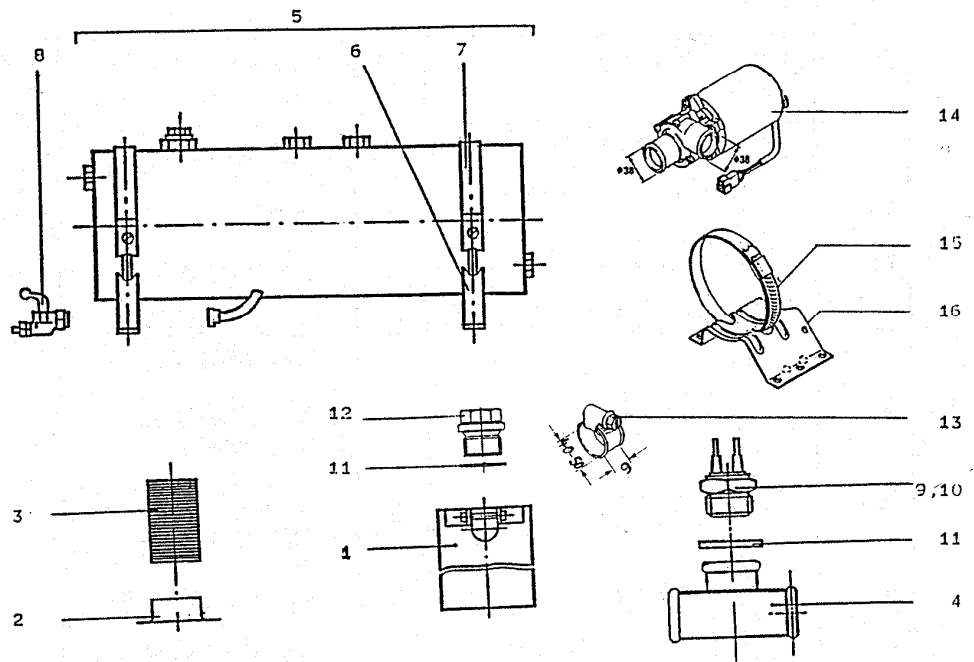
Motor

Pos.	Stück 268.07	Bestell-Nr.	A/N	Benennung	Bemerkung
01 no Fig	x	424 54 A (414.18-00.00:00/6)		Motor, vollst. 24 V	
02	1	356 31 A (414.18-00.30:00/3)		Komutatorläufer 24 V	
03	1	389 79 A (417.01-00.02:00/2)		Bürstenbrücke	Pos. 2 und 3 nur passig wechsel. auch für 268.03,06 geeignet
04	1	- (414.14-00.00:04/6)		Schutzkappe	
05	1	- (414.14-00.00:01/3)		Flanschlagerschild	
06	1	- (414.18-00.00:02/2)	N	Klemmleiste 2-polig bis 4 mm <sup>2</sup>	
07	1	- (137 721 200 062)	N	Entstörkondensator MKTF X2 2,2/100	
08	2	425 42 A (148 564 110 011)		Bürste LK 465.00	
09	2	448 80 A		Rillenkugellager DIN 625 6001-2 Z-P 54	
10	2	- (135 732 609 136)		Sicherungsring Ø 11	
11	1	- (146 443 100 200)		Dichtring	
12	1	442 04 A (414.14-00.00:08/7)		Schelle	
13	1	- (414.18-01.00:00/1)		Rahmenbügel, vollst.	



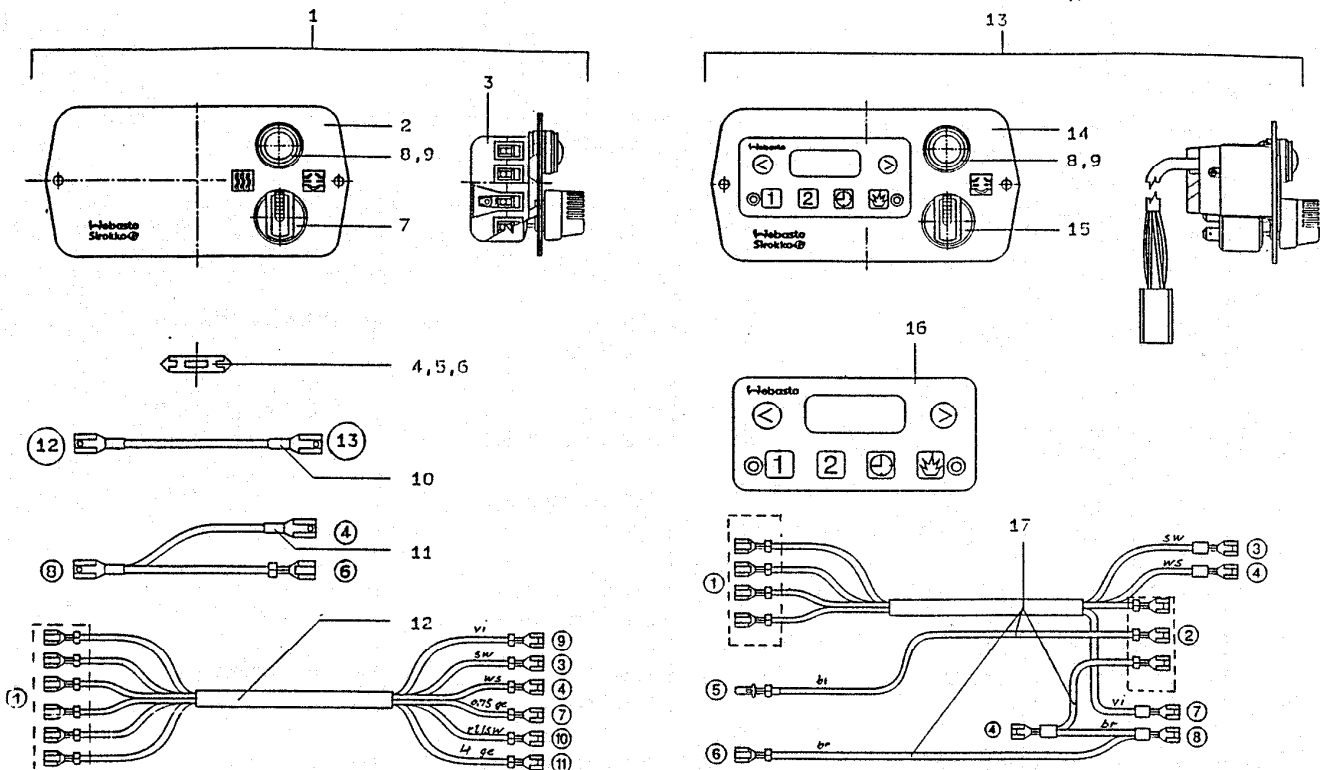
Mechanisches Zubehör

Pos.	Stück 268.07	Bestell-Nr.	A/N	Benennung	Bemerkung
01	1	420 28 A (552.01-00.00:00/7)		Rohrverlängerung	Abgasrohr 155 mm lang
02	1	420 45 A	N	Platte, vollst.	30 mm hoch
03	1	427 08 A	N	Rohrverlängerung Flexrohr Ø 48x120	
04	1	138 169	N	Rohrstutzen Ø 38x100 M22x1,5	siehe auch Seite 3
05	1	420 76 A (513.07-00.00:00/6)		Kraftstoffbehälter,	6 l
06	2	421 33 A (513.20-00.01-00/4)		. Konsole	h = 59 mm
07	2	421 34 A (513.20-00.01:00/4)		. Spannband	
08	1	420 59 A (068.37-00.00:01/5)		Einweghahn	
09	1	432 92 A (136 352 800 018)		Thermoschalter TMO 76/71°C	
10	1	433 08 A (136 352 800 026)		Thermoschalter TMO 78/73°C	
11	1	217 336	N	Dichtring DIN 7603 A22x27-Cu	
12	1	389 20 A	N	Verschlussschraube M 22x1,5	
13	1	139 726	N	Schlauchschelle DIN 3017 AS 40-50	
14	1	431 52 A	N	Unwälpumpe U 4814 24 V	siehe Ersatzteilliste Unwälpumpe, Id.-Nr. 775 444
15	1	139 661	N	Schlauchschelle DIN 3017 AS 60-80 A-W1	
16	1	372 69 A	N	Ständer	



Elektrisches Zubehör

Pos.	Stück 268.07	Bestell-Nr.	A/N	Benennung	Bemerkung
01	1	449 33 A	N	Schaltertafel, vollst.	
02	1	-	N	. Blende	
03	1	431 81 A	N	. Sicherungsdose	
04	1	232 262	N	.. Sicherungseinsatz DIN 72581 A 5	
05	1	232 254	N	.. Sicherungseinsatz DIN 72581 A 8	
06	1	232 270	N	.. Sicherungseinsatz DIN 72581 A 16	
07	1	103 877	N	. Schalter mit Lampe	
08	1	-	N	. Leuchte, orange	
09	1	161 756	N	. Röhrenlampe	
10	1	-	N	. Schaltleitung, vollst.	
11	1	-	N	. Schalleitung, vollst.	
12	1	-	N	. Kabelbaum	
13	1	449 44 A	N	Schaltertafel, vollst.	mit Vorwähluhr
14	1	-	N	. Blende	
15	1	101 862	N	. Schalter mit Lampe	
WT8	1	-	N	. Leuchte, orange	
WT9	1	161 756	N	. Röhrenlampe	
16	1	226 71 A	N	. Vorwähluhr	
17	1	-	N	. Kabelbaum	



- |                                                                                                                                 |                                                                                                                                                                                              |                                                                                                                                                                                              |                                                                                                                                                                                                      |                                                                                     |
|---------------------------------------------------------------------------------------------------------------------------------|----------------------------------------------------------------------------------------------------------------------------------------------------------------------------------------------|----------------------------------------------------------------------------------------------------------------------------------------------------------------------------------------------|------------------------------------------------------------------------------------------------------------------------------------------------------------------------------------------------------|-------------------------------------------------------------------------------------|
| <p><b>① Steuergerät</b><br/>Control box<br/>Коробка управления<br/>Skřzynka sterownicza<br/>vezérlődoboz<br/>tidici skřin</p>   | <p><b>② Vorwahluhr</b><br/>Timer<br/>Таймер<br/>Zegar sterujący<br/>előválasztásos óra<br/>hodiny předvolby</p>                                                                              | <p><b>③ Schalter Anschluß F</b><br/>Switch connection F<br/>Соединительное гнездо выключателя F<br/>Łącznik miejsca przyłączenia F<br/>F jelű kapcsolócsatlakozás<br/>vypínač – připoj F</p> | <p><b>④ Leuchte HF (orange)</b><br/>HF lamp (orange)<br/>Сигнальная лампа HF (оранжевая)<br/>Lampka sygnalizacyjna HF /pomarańczowa/<br/>HF jelű lámpa (narancssárga)<br/>sviildko HF (oranžové)</p> | <p><b>⑤ Klemme 58</b><br/>Terminal<br/>Зажим<br/>Końcówka<br/>kapocs<br/>svorka</p> |
| <p><b>⑥ Masse</b><br/>Earth<br/>-Корпус-<br/>Masa<br/>test<br/>hmotnost</p>                                                     | <p><b>⑦ Schalter Anschluß B</b><br/>Switch connection B<br/>Соединительное гнездо выключателя B<br/>Łącznik miejsca przyłączenia B<br/>B jelű kapcsolócsatlakozás<br/>vypínač – připoj B</p> | <p><b>⑧ Schalter Anschluß E</b><br/>Switch connection E<br/>Соединительное гнездо выключателя E<br/>Łącznik miejsca przyłączenia E<br/>E jelű kapcsolócsatlakozás<br/>vypínač – připoj E</p> | <p><b>⑨ Schalter Anschluß C</b><br/>Switch connection C<br/>Соединительное гнездо выключателя C<br/>Łącznik miejsca przyłączenia C<br/>C jelű kapcsolócsatlakozás<br/>vypínač – připoj C</p>         |                                                                                     |
| <p><b>⑩ Sicherung 8 A</b><br/>Fuse 8 A<br/>Предохранитель на 8 A<br/>Bezpiecznik 8 A<br/>8 A-os biztosíték<br/>pojistka 8 A</p> | <p><b>⑪ Sicherung 16 A</b><br/>Fuse 16 A<br/>Предохранитель на 16 A<br/>Bezpiecznik 16 A<br/>16 A-os biztosíték<br/>pojistka 16 A</p>                                                        | <p><b>⑫ Schalter Anschluß A</b><br/>Switch connection A<br/>Соединительное гнездо выключателя A<br/>Łącznik miejsca przyłączenia A<br/>A jelű kapcsolócsatlakozás<br/>vypínač – připoj A</p> | <p><b>⑬ Sicherung 5 A</b><br/>Fuse 5 A<br/>Предохранитель на 5 A<br/>Bezpiecznik 5 A<br/>5 A-os biztosíték<br/>pojistka 5 A</p>                                                                      |                                                                                     |

Normteile

Pos.	Stück 268.07	Bestell-Nr.	A/N	Benennung	Bemerkung
100	4	-	N	Schraube DIN 7500 ZM 3x6	gewindefurchend Fig. 3
101	2	164 23 A	N	Schraube DIN 7500 M 3x8	gewindefurchend Fig. 2
102	1	-	N	Schraube DIN 7500 ZM 3x16	gewindefurchend Fig. 3
103	2	- (135 712 111 454)		Zylinderschraube DIN 84 M 3x20	Fig. 3
104	4	147 702	N	Linsenschraube DIN 7985 M 4x8	Fig. 2
105	2	448 982	N	Schraube DIN 7500 ZM 4x816	gewindefurchend Fig. 3
106	4	147 710	N	Linsenschraube DIN 7985 M 4x10	Fig. 2
107	3	147 788	N	Linsenschraube DIN 7985 M 4x50	Fig. 1
108	9	465 747	N	Schraube DIN 7500 M 5x12	gewindefurchend Fig. 1,2
109	1	147 222		Sechskantschraube DIN 933 M 5x12	Fig. 2
110	2	372 323	N	Schraube DIN 7500 ZM 5x16	gewindefurchend Fig. 3
111	1	147 869	N	Linsenschraube DIN 7985 M 5x20	Fig. 2
112	4	- (135 712 140 450)		Zylinderschraube DIN 84 M 5x20	Fig. 2
113	4	147 249		Sechskantschraube DIN 933 M 6x20	Fig. 1
114	2	146 684		Sechskantmutter DIN 934 M 3	Fig. 3
115	1	147 044		Sechskantmutter DIN 934 M 4	Fig. 3
116	5	470 961		Scheibe DIN 125 A 4,3	Fig. 1,3
117	8	255 440		Federscheibe DIN 137 B 4	Fig. 2



Normteile

Pos.	Stück 268.07	Bestell-Nr.	A/N	Benennung	Bemerkung
118	4	258 679		Federscheibe DIN 137 B 5	Fig. 2
119	4	441 84 A		Federscheibe DIN 137 B 6	Fig. 1
120	4	354 54 A		Zahnscheibe DIN 6797 A 3x16	Fig. 3
121	1	354 55 A		Zahnscheibe DIN 6797 A 4	Fig. 3
122	4	- (135 732 206 151)		Federring DIN 127 A 5	Fig. 2