

## Жидкостной подогреватель



## Каталог запасных частей

### **Thermo 90** **Thermo 90 S**

Thermo 90 / 90S  
бензин  
Thermo 90 / 90S  
дизель

Москва  
Ид № 710228090901  
(из 70972D от 10/2005)

13.08.2015

- 1 -

Содержание:

| Наименование  | Рисунок | Стр. |
|---|---------|------|
| Компоненты подогревателя (нагнетатель, датчики, штифт)            | Рис 1   | 3    |
| Компоненты подогревателя (горелка, разъёмы, циркуляционный насос) | Рис 2   | 5    |
| Элементы топливной системы  | Рис 3   | 7    |
| Электрика, органы управления                                      | Рис 4   | 8    |
| Элементы электропроводки 1  | Рис 5   | 10   |
| Элементы электропроводки 2  | Рис 6   | 12   |
| Элементы топливного и жидкостных контуров                         | Рис 7   | 13   |
| Элементы выхлопного контура                                       | Рис 8   | 15   |
| Элементы для выноса циркуляционного насоса                        | Рис 9   | 16   |
| <b>MAN</b> Элементы для выноса циркуляционного насоса и другое    | Рис 10  | 17   |

**Полужирным шрифтом отмечены компоненты для поставляемых в настоящее время подогревателей (на дату составления каталога).**

Остальные, не указанные в данном каталоге компоненты смотри в каталоге аксессуаров.

| <b>Модификация оборудования</b> |
|---------------------------------|
| Thermo 90 бензин 12В            |
| Thermo 90 дизель 12В            |
| Thermo 90 дизель 24В            |
| Thermo 90 S бензин 12В          |
| Thermo 90 S дизель 12В          |
| Thermo 90 S дизель 24В          |



























## Thermo 90 / 90S

### Элементы выхлопного контура

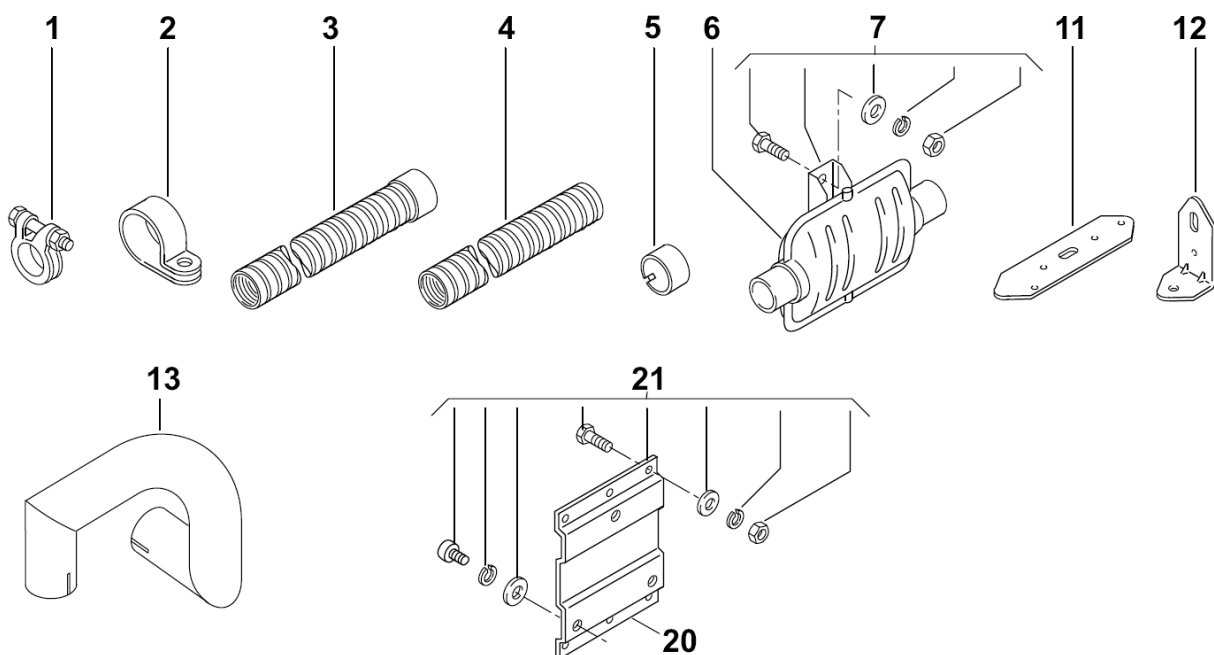


рис 8

| поз. | КОЛ-ВО. | диз | бенз | ид №   | наименование                            | примеч.         |
|------|---------|-----|------|--------|---|-----------------|
| 1    | 4       | x   | x    | \$     | <b>Хомут выхлопной трубы силовой</b>    | Ø 39-42         |
| 2    | 2       | x   | x    | 90433A | <b>Хомут монтажный</b>                  | Ø 42            |
| 3    | 1       | x   | x    | A      | <b>Труба выхлопная iØ38 / aØ42</b>      | L=1000          |
| 4    |         | x   | x    | \$     | <b>Труба выхлопная iØ38 / aØ42</b>      | на метры        |
| 5    | 1       | x   | x    | 24046A | <b>Колпачок выхлопной трубы iØ 42,3</b> |                 |
| 6    | 1       | x   | x    | 19562( | <b>Выхлопной глушитель Ø 38</b>         |                 |
| 11   | 1       | x   | x    | \$     | <b>Пластина монтажная</b>               | уп.10шт.        |
| 12   | 1       | x   | x    | :      | <b>Уголок монтажный</b>                 | уп.10шт.        |
| 13   | 1       | x   |      | 91829A | <b>Труба выхлопная</b>                  | RV1<br>Th 90.57 |

## Thermo 90 / 90S

Элементы для выноса циркуляционного насоса

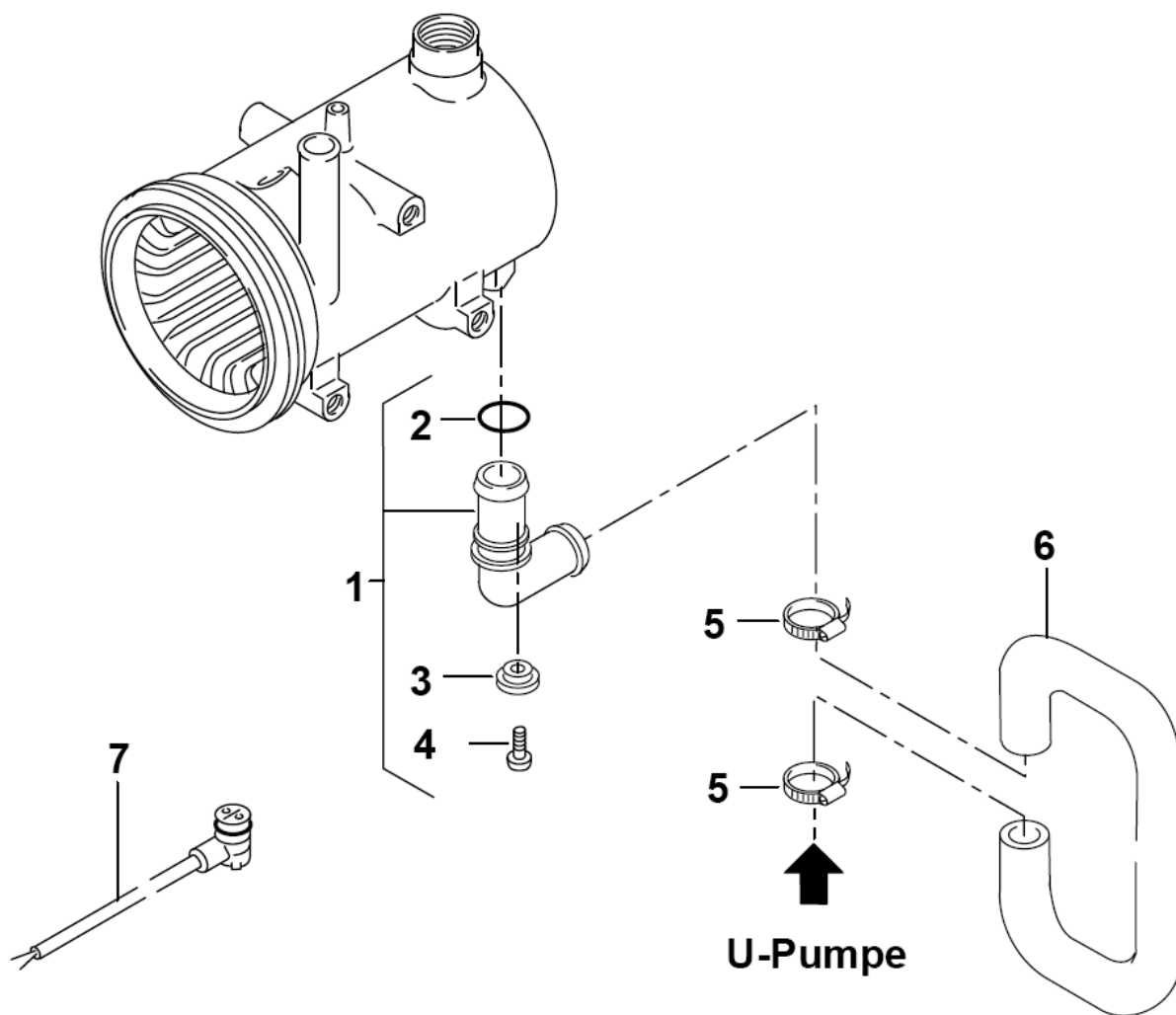


рис 9

| поз. | КОЛ-ВО. | диз | бенз | ид №     | наименование                                 | примеч.  |
|------|---------|-----|------|----------|--|----------|
| 1    | 1       | x   | x    | 22524B   | Штуцер угловой 90° Ø 20                      | КОМПЛЕКТ |
| 2    | 1       | x   | x    | 1321046A | Кольцо уплотнительное<br>DIN 3770 19,8 x 2,3 |          |
| 3    | 1       | x   | x    | 29298B   | Держатель для 22524B                         |          |
| 4    | 1       | x   | x    | 104527   | Винт DIN 7500 M4x16                          |          |
| 5    | 2       | x   | x    | 33930A   | Хомут Ø 23-35                                |          |
| 6    | 1       | x   | x    | 33894A   | Шланг жидкостной<br>L=2000 iØ 20 / aØ29      |          |
| 7    |         | x   | x    | 20174A   | Жгут-адаптер на циркуляционный насос L=500   |          |



## Thermo 90 MAN

Элементы для выноса циркуляционного насоса и другое

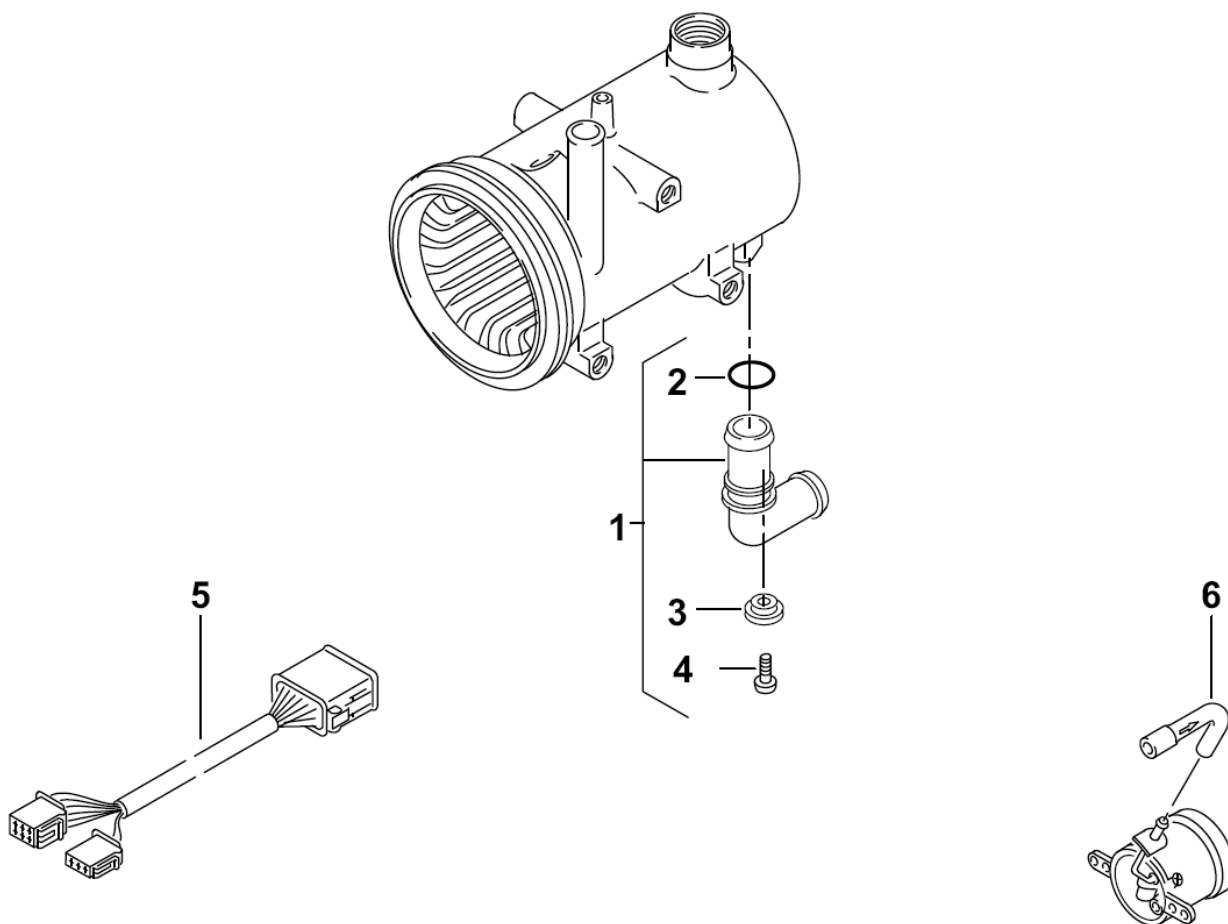


рис 10

| поз. | КОЛ-ВО. | диз | бенз | ид №            | наименование  | примеч.   |
|------|---------|-----|------|-----------------|---|-----------|
| 1    | 1       | x   |      | <b>22524B</b>   | <b>Штуцер угловой 90° Ø 20</b>  | КОМПЛЕКТ  |
| 2    | 1       | x   |      | <b>1321046A</b> | <b>Кольцо уплотнительное<br/>DIN 3770 19,8 x 2,3</b>                      |           |
| 3    | 1       | x   |      | 29298B          | Держатель для 22524B  |           |
| 4    | 1       | x   |      | 104527          | Винт DIN 7500 M4x16   |           |
| 5    | 1       | x   |      | <b>82022D</b>   | <b>Жгут L=1490</b>  | Thermo 90 |
| 6    | 1       | x   |      | <b>86054</b>    | <b>Топливная трубка соединительная<br/>iØ 4,5 / 5,5<br/>aØ10,5 / 11,5</b> |           |
| 101  | 2       | x   | x    | <b>35283A</b>   | <b>Винт монтажный DIN 7500 M5x12</b>                                      |           |
| 120  | 1       | x   | x    | <b>1322876A</b> | <b>Комплект уплотнений</b>  |           |